



Zebra GK420d
Stampante termica desktop

Guida per l'utente



©2008 ZIH Corp. I copyright citati nel presente manuale e il software e/o il firmware della stampante di etichette in esso descritti sono proprietà di ZIH Corp. La riproduzione non autorizzata di questo manuale o del software e/o del firmware installato nella stampante di etichette può comportare pene pecuniarie o la reclusione, secondo quanto previsto dalle locali norme vigenti. La violazione delle leggi sul copyright è legalmente perseguibile. Tutti i marchi e marchi registrati sono proprietà dei rispettivi detentori. Tutti i diritti riservati.

Questo prodotto può contenere programmi ZPL®, ZPL II® e ZebraLink™; Element Energy Equalizer™ Circuit; E³®; e font Monotype Imaging. Software © ZIH corp. Tutti i diritti riservati a livello mondiale.

ZebraLink e tutti i nomi e i numeri di prodotti sono marchi e Zebra, il logo Zebra, ZPL, ZPL II, Element Energy Equalizer Circuit ed E3 Circuit sono marchi registrati di ZIH Corp. Tutti i diritti riservati a livello mondiale. Monotype®, Intellifont® e UFST® sono marchi di Monotype Imaging, Inc. registrati presso lo United States Patent and Trademark Office e potrebbero essere registrati in determinate giurisdizioni.

CG Triumvirate è un marchio di Monotype Imaging, Inc. e potrebbe essere registrato in alcune giurisdizioni.

TrueType® è un marchio di Apple Computer, Inc. registrato presso lo United States Patent and Trademark Office e potrebbe essere registrato in determinate giurisdizioni.

Dichiarazione di proprietà

In questo manuale sono contenute informazioni di proprietà di Zebra Technologies Corporation e delle sue controllate ("Zebra Technologies"). Il manuale ha il solo scopo di informare coloro che utilizzano le apparecchiature descritte nel presente documento e che ne curano la manutenzione. Tali informazioni proprietarie non possono essere utilizzate, riprodotte o fornite a terze parti per qualsiasi scopo senza il consenso esplicito e in forma scritta di Zebra Technologies.

Miglioramento del prodotto

Zebra Technologies segue una politica di miglioramento continuo dei propri prodotti. Tutte le specifiche e i disegni sono soggetti a modifiche senza alcun preavviso.

Dichiarazione di non responsabilità

Zebra Technologies intraprende tutte le azioni necessarie a garantire che le specifiche tecniche e i manuali siano corretti, tuttavia è possibile che vi siano degli errori. Zebra Technologies si riserva il diritto di correggere eventuali errori e non si assume alcuna responsabilità per quanto possa derivare da essi.

Limitazione di responsabilità

In nessun caso Zebra Technologies o chiunque abbia partecipato allo sviluppo, alla produzione o alla consegna del presente prodotto (incluso l'hardware e il software) sarà responsabile per qualsiasi danno (inclusi, senza limitazione alcuna, i danni consequenziali comprendenti perdite derivanti da mancato guadagno, interruzione dell'attività o perdita di informazioni aziendali) derivanti dall'uso, come conseguenza dell'uso o dall'incapacità di utilizzare tale prodotto, anche se Zebra Technologies è stata informata della possibilità di questi danni. Alcune giurisdizioni non ammettono l'esclusione o la limitazione dei danni incidentali o consequenziali, pertanto la limitazione o l'esclusione esposte precedentemente potrebbero non essere applicabili nel singolo paese d'acquisto.

Dichiarazione di conformità alle norme Canadian DOC

Il presente dispositivo digitale di classe B è conforme alle norme ICES-003.
Cet appareil numérique de la classe B est conforme à la norme NMB-003 du Canada.

Dichiarazione di conformità alle norme FCC

Il presente dispositivo è conforme alle norme FCC, parte 15. Il funzionamento è soggetto alle due condizioni seguenti:

1. Il dispositivo non deve provocare interferenze dannose;
2. Il dispositivo deve accettare qualsiasi interferenza ricevuta, incluse eventuali interferenze che possano causare un funzionamento indesiderato.

Questa apparecchiatura è stata testata ed è risultata conforme ai limiti per i dispositivi digitali di classe B, come specificato nelle norme FCC, Parte 15. Tali limiti sono stati calcolati per garantire una ragionevole protezione da interferenze dannose quando l'apparecchiatura viene utilizzata in un contesto residenziale. Questa apparecchiatura genera, usa e può irradiare energia in radiofrequenza e, se non installata e utilizzata in conformità con quanto indicato nei manuali del prodotto, può causare interferenze dannose per le comunicazioni radio. Tuttavia non viene fornita alcuna garanzia che non si verificheranno comunque interferenze in una particolare installazione. Se l'apparecchiatura dovesse causare interferenze dannose alla ricezione di apparecchi radiotelevisivi, l'utente dovrebbe provvedere, applicando una o più delle seguenti raccomandazioni:

- Riorientare o spostare l'antenna ricevente.
- Aumentare la distanza fra l'apparecchiatura e il dispositivo ricevente.
- Collegare l'apparecchiatura a una presa di corrente facente parte di un circuito diverso da quello che alimenta il dispositivo ricevente.
- Consultare il rivenditore o un tecnico radiotelevisivo qualificato.

Si avvisa l'utente che qualsiasi modifica non espressamente approvata da Zebra Technologies potrebbe annullare il diritto dell'utente all'utilizzo dell'attrezzatura. Per garantire la conformità, è necessario utilizzare la stampante con cavi di comunicazione completamente schermati.

Stampanti G-Series



Attenzione • PRODOTTO LASER DI CLASSE 1M

- Guardare l'uscita laser con determinati strumenti ottici, quali lenti di ingrandimento e microscopio, a una distanza inferiore a 100 mm può causare danni agli occhi.
- L'esecuzione di controlli, regolazioni o procedure diverse da quelle specificate nel presente manuale può causare l'esposizione a radiazioni pericolose.
- Non manomettere o tentare di riparare i sensori all'interno del prodotto. Nel prodotto non sono presenti sensori oggetto di manutenzione.
- Non guardare i sensori del nastro o del distributore. Evitare possibili esposizioni a radiazioni laser pericolose.

Smaltimento



Non smaltire questo prodotto nella raccolta municipale dei rifiuti non differenziati. Il prodotto è riciclabile e deve essere riciclato in base alle norme locali.

Per ulteriori informazioni, consultare il nostro sito Web:

Indirizzo Web: www.zebra.com/environment



Informazioni su questo documento

In questa sezione vengono fornite informazioni relative ai contatti, alla struttura e all'organizzazione del documento e ai documenti di riferimento aggiuntivi.

Sommario

A chi è destinato questo documento	vi
Convenzioni adottate nel documento	viii

A chi è destinato questo documento

Questa Guida per l'utente è stata scritta per tutti coloro che devono azionare la stampante o risolvere i problemi relativi a essa.

Struttura del documento

La Guida per l'utente è strutturata come segue:

Sezione	Descrizione
<i>Introduzione a pagina 1</i>	In questa sezione viene descritto il contenuto dell'imballaggio di spedizione e viene fornita una panoramica delle funzionalità della stampante. Inoltre, vengono descritte le procedure da seguire per aprire e chiudere la stampante e per segnalare eventuali problemi.
<i>Operazioni preliminari a pagina 9</i>	In questa sezione viene descritto come configurare la stampante per la prima volta e come utilizzare le procedure operative più comuni per caricare i supporti.
<i>Funzionamento della stampante a pagina 21</i>	In questa sezione vengono fornite informazioni sulla gestione dei supporti e della stampa, sui font e sul supporto dei linguaggi, oltre che sulle configurazioni meno comuni della stampante.
<i>Opzioni della stampante a pagina 39</i>	In questa sezione vengono presentati gli accessori e le opzioni comuni della stampante, con brevi descrizioni e istruzioni sulla loro configurazione e utilizzo.
<i>Manutenzione a pagina 49</i>	In questa sezione vengono illustrate le procedure ordinarie di pulizia e manutenzione.
<i>Risoluzione dei problemi a pagina 59</i>	In questa sezione vengono fornite informazioni sulla segnalazione degli errori della stampante, necessarie per la risoluzione dei problemi e sono riportati vari test di diagnostica.
<i>Appendice a pagina 71</i>	In questa sezione vengono fornite informazioni aggiuntive sull'interfaccia e schemi di cablaggio utili per l'integrazione della stampante con il sistema host, in genere un PC.

Contatti

Sito Web

Visitare il sito: <http://www.zebra.com>

Il Supporto tecnico via Internet è disponibile 24 ore su 24, 365 giorni all'anno.
Andare a <http://www.zebra.com/support>.

Americhe

Sedi regionali	Supporto tecnico	Dipartimento Servizio clienti
Zebra Technologies International, LLC 333 Corporate Woods Parkway Vernon Hills, Illinois 60061.3109 Stati Uniti Tel: +1 847 793 2600 Numero verde +1 800 423 0422 Fax: +1 847 913 8766	Tel: +1 877 ASK ZEBRA (275 9327) Fax: +1 847 913 2578 Hardware: ts1@zebra.com Software: ts3@zebra.com	Per le stampanti, i componenti, i supporti e i nastri, chiamare il distributore o contattare Zebra. Tel: +1 877 ASK ZEBRA (275 9327) E-mail: clientcare@zebra.com

Europa, Africa, Medio Oriente e India

Sedi regionali	Supporto tecnico	Dipartimento Vendite interne
Zebra Technologies Europe Limited Zebra House The Valley Centre, Gordon Road High Wycomb Buckinghamshire, HP13 6EQ, Regno Unito Tel: +44 (0)1494 472872 Fax: +44 (0) 1494 450103	Tel: +44 (0) 1494 768298 Fax: +44 (0) 1494 768210 Germania: Tsgermany@zebra.com Francia: Tsfrence@zebra.com Spagna/Portogallo: Tsspain@zebra.com Tutte le altre aree: Tseurope@zebra.com	Per le stampanti, i componenti, i supporti e i nastri, chiamare il distributore o contattare Zebra. Tel: +44 (0) 1494 768316 Fax: +44 (0) 1494 768244 E-mail: cseurope@zebra.com

Asia/Pacifico

Sedi regionali	Supporto tecnico	Servizio clienti
Zebra Technologies Asia Pacific, LLC 120 Robinson Road #06-01 Parakou Building Singapore 068913 Tel: +65 6858 0722 Fax: +65 6885 0838	Tel: +65 6858 0722 Fax: +65 6885 0838 E-mail: Cina: tschina@zebra.com Tutte le altre aree: tsasiapacific@zebra.com	Per le stampanti, i componenti, i supporti e i nastri, chiamare il distributore o contattare Zebra. Tel: +65 6858 0722 Fax: +65 6858 0836

Convenzioni adottate nel documento

Nel presente documento, per comunicare determinate informazioni vengono adottate le seguenti convenzioni.

Colore alternativo (solo per la versione in linea) I riferimenti incrociati contengono collegamenti ad altre sezioni di questa guida. Se la guida viene consultata in linea nel formato pdf, è possibile fare clic sul riferimento incrociato ([testo blu](#)) per passare direttamente alla sezione relativa.

Esempi di righe di comando (Gli esempi di righe di comando sono visualizzati con il carattere Courier New. Ad esempio, digitare `ZTools` per eseguire gli script post-installazione nella directory `bin`).

File e directory (nomi di file e directory sono visualizzati con il carattere Courier New. Ad esempio, il file `Zebra<numero versione>.tar` e la directory `/root`).

Icone utilizzate



Attenzione • Mette in guardia da potenziali scariche elettrostatiche.



Attenzione • Mette in guardia da potenziali rischi di scossa elettrica.



Attenzione • Mette in guardia dal rischio di ustioni derivanti da parti surriscaldate.



Attenzione • Mette in evidenza che l'errata o mancata esecuzione di una determinata azione può provocare lesioni personali.

Attenzione • (Nessuna icona) Mette in evidenza che l'errata o mancata esecuzione di una determinata azione può provocare danni all'apparecchiatura.



Importante • Mette in evidenza informazioni essenziali per condurre a termine una determinata attività.



Nota • Indica informazioni neutre o positive che sottolineano o integrano importanti passaggi del testo principale.



Esempio • Fornisce un esempio, spesso uno scenario, per chiarire meglio una sezione di testo.

Sommario



Informazioni su questo documento	v
A chi è destinato questo documento	vi
Struttura del documento	vi
Contatti	vii
Sito Web	vii
Americhe	vii
Europa, Africa, Medio Oriente e India	vii
Asia/Pacifico	vii
Convenzioni adottate nel documento	viii
Sommario	ix
1 • Introduzione	1
Stampanti termiche Serie G	2
Contenuto dell'imballaggio	3
Disimballaggio e ispezione della stampante	3
Funzionalità della stampante	5
Comandi dell'operatore	6
2 • Operazioni preliminari	9
Collegamento dell'alimentazione	10
Caricamento dei rotoli di supporto	11
Preparazione del supporto	11
Posizionamento del rotolo nel comparto supporti	12
Stampa di un'etichetta di prova (configurazione stampante)	14
Collegamento della stampante al computer	15
Requisiti del cavo di interfaccia	15

3 • Funzionamento della stampante	21
Determinazione della configurazione della stampante	22
Stampa termica	22
Modalità di stampa	23
Tipi di supporti di stampa	23
Determinazione dei tipi di supporti termici	25
Sostituzione dei materiali di consumo	26
Regolazione della larghezza di stampa	26
Regolazione della qualità di stampa	26
Rilevamento dei supporti	27
Stampa su supporti ripiegati	29
Stampa con supporti in rotolo montati esternamente	31
I font e la stampante	31
Identificazione dei font nella stampante	32
Localizzazione della stampante con le code page	33
Font asiatici e altri grandi set di font	33
Disponibilità dei font asiatici	33
Stampa autonoma	34
Invio di file alla stampante	35
Trasferimento di file tramite Firmware Downloader	35
Contatore delle stampe	37
Modalità riga EPL	38
4 • Opzioni della stampante	39
Distributore di etichette	40
ZebraNet® 10/100 Internal Print Server	43
Etichetta di stato della configurazione di rete	44
Unità KDU	45
Installazione dell'adattatore per la porta seriale KDU e stampante G-Series	46
Unità KDU Plus	47
5 • Manutenzione	49
Pulizia	50
Pulizia della testina di stampa	51
Considerazioni sul percorso dei supporti	52
Pulizia e sostituzione del rullo	54
Altre operazioni di manutenzione	56
Sostituzione della testina di stampa	56
6 • Risoluzione dei problemi	59
Descrizioni indicatore di stato	60
Risoluzione degli errori segnalati dall'indicatore di stato	60
Problemi di qualità di stampa	62

Calibrazione manuale	65
Test per la risoluzione dei problemi.	66
Stampa di un'etichetta di configurazione	66
Ricalibrazione	66
Ripristino delle impostazioni predefinite di fabbrica	67
Diagnostica delle comunicazioni.	67
Modalità del pulsante di avanzamento	69
A • Appendice	71
Interfaccia USB (Universal Serial Bus)	72
Interfaccia Ethernet.	73
Interfaccia porta seriale.	74



Note • _____



Introduzione

In questa sezione viene descritto il contenuto dell'imballaggio di spedizione e viene fornita una panoramica delle funzionalità della stampante. Inoltre, vengono descritte le procedure da seguire per aprire e chiudere la stampante e per segnalare eventuali problemi.

Sommario

Stampanti termiche Serie G	2
Contenuto dell'imballaggio	3
Disimballaggio e ispezione della stampante	3
La stampante	4
Funzionalità della stampante	5
Comandi dell'operatore	6

Stampanti termiche Serie G

Il modello Zebra GK è la miglior scelta per una stampante termica desktop di base. La stampante GK420d esegue stampe termiche dirette a velocità fino a 5 ips (pollici per secondo) con una densità di stampa di 203 dpi (punti per pollice). La GK420d supporta i linguaggi di programmazione della stampante Zebra ZPL ed EPL e un'ampia gamma di opzioni di interfaccia e funzionalità.

Funzionalità delle stampanti G-Series™:

- Rilevamento automatico del linguaggio della stampante e passaggio tra la programmazione e i formati di etichette ZPL ed EPL.
- Design OpenAccess™ per semplificare il caricamento dei supporti.
- Controlli operatore e guide supporti codificati a colori.
- Font scalabili residenti, supporto del download di font, font Unicode e font bitmap residenti.
- Prestazioni stampante migliorate: maggiore velocità di stampa, processore a 32 bit e rilevamento supporti laser VCSEL.
- Report su test e manutenzione della testina di stampa.
- I modelli G-Series a stampa termica diretta forniscono anche la stampa in modalità linea per supportare le applicazioni di stampa basate sulla programmazione legacy EPL1.

Opzioni di base delle stampanti GK:

- Distributore di etichette (spellicolatura)
- Internal Print Server e interfaccia Ethernet 10/100

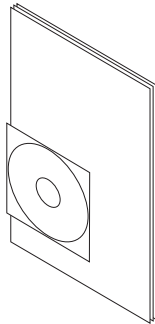
In questo manuale vengono fornite tutte le informazioni necessarie per l'utilizzo quotidiano della stampante. Per creare formati di etichette, consultare le guide alla programmazione o le applicazioni per il design di etichette quali Zebra Designer.

Una volta connessa a un computer host, la stampante opera come un sistema completo per la stampa di etichette.

Nota • È possibile controllare molte impostazioni della stampante tramite il driver della stampante o il software per la preparazione delle etichette. Per ulteriori informazioni, consultare la documentazione relativa al driver o al software.

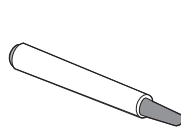
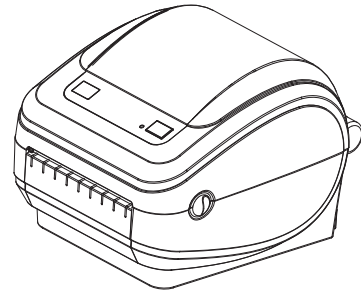
Contenuto dell'imballaggio

Conservare il cartone e tutti i materiali per l'imballaggio, nel caso che in seguito sia necessario spedire o riporre la stampante. Dopo il disimballaggio, accertarsi che tutte le parti siano presenti. Seguire le procedure di controllo della stampante, per imparare a conoscere le singole parti ed essere in grado di seguire le istruzioni presenti in questo manuale.

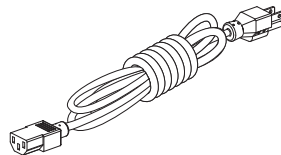


**Documentazione
e software**

Stampante

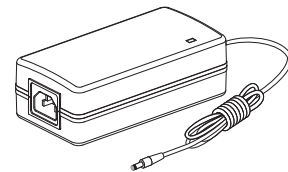


**Penna per
pulizia**



**Cavo di alimentazione
varia a seconda del paese**

Alimentatore



Disimballaggio e ispezione della stampante

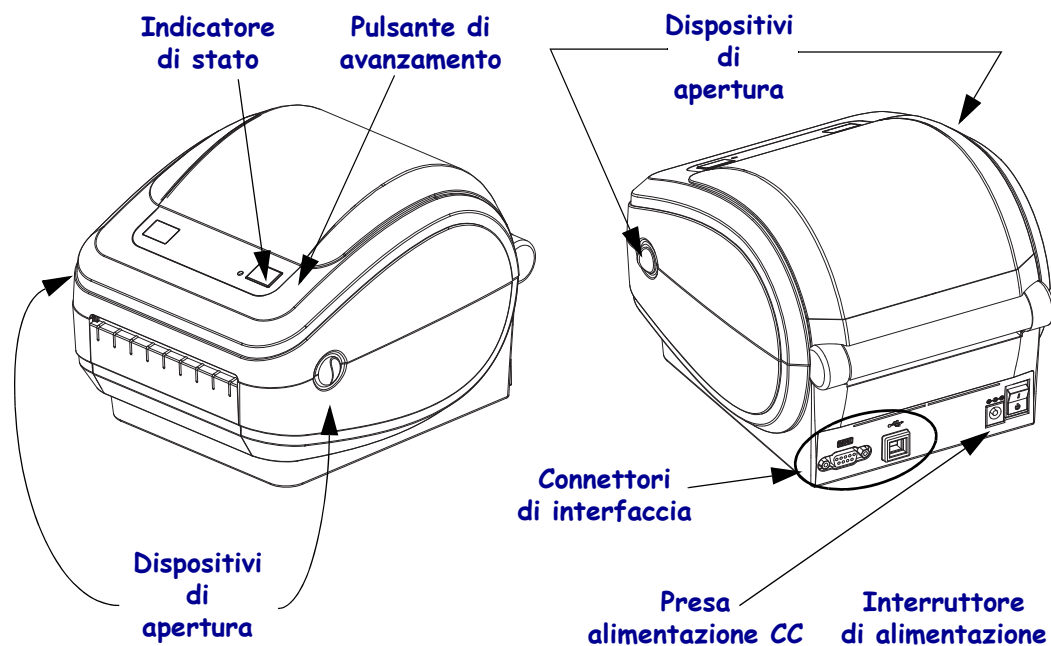
Alla ricezione della stampante, disimballarla subito per controllare se vi sono danni dovuti alla spedizione.

- Conservare tutti i materiali di imballaggio.
- Controllare che le superfici esterne non siano danneggiate.
- Aprire la stampante e controllare che i componenti nel comparto supporti non abbiano subito danni.

Se vengono rilevati danni dovuti alla spedizione:

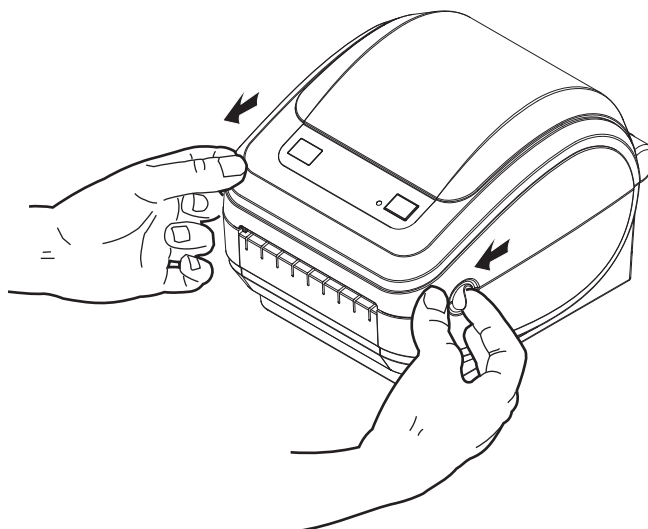
- Comunicarlo immediatamente e presentare un report dei danni alla società di spedizioni. Zebra Technologies Corporation non si assume alcuna responsabilità per eventuali danni occorsi durante la spedizione della stampante e non coprirà il rimborso di tali danni con la propria garanzia.
- Conservare tutti i materiali di imballaggio per la verifica che condurrà la società di spedizioni.
- Informare il rivenditore Zebra autorizzato.

La stampante



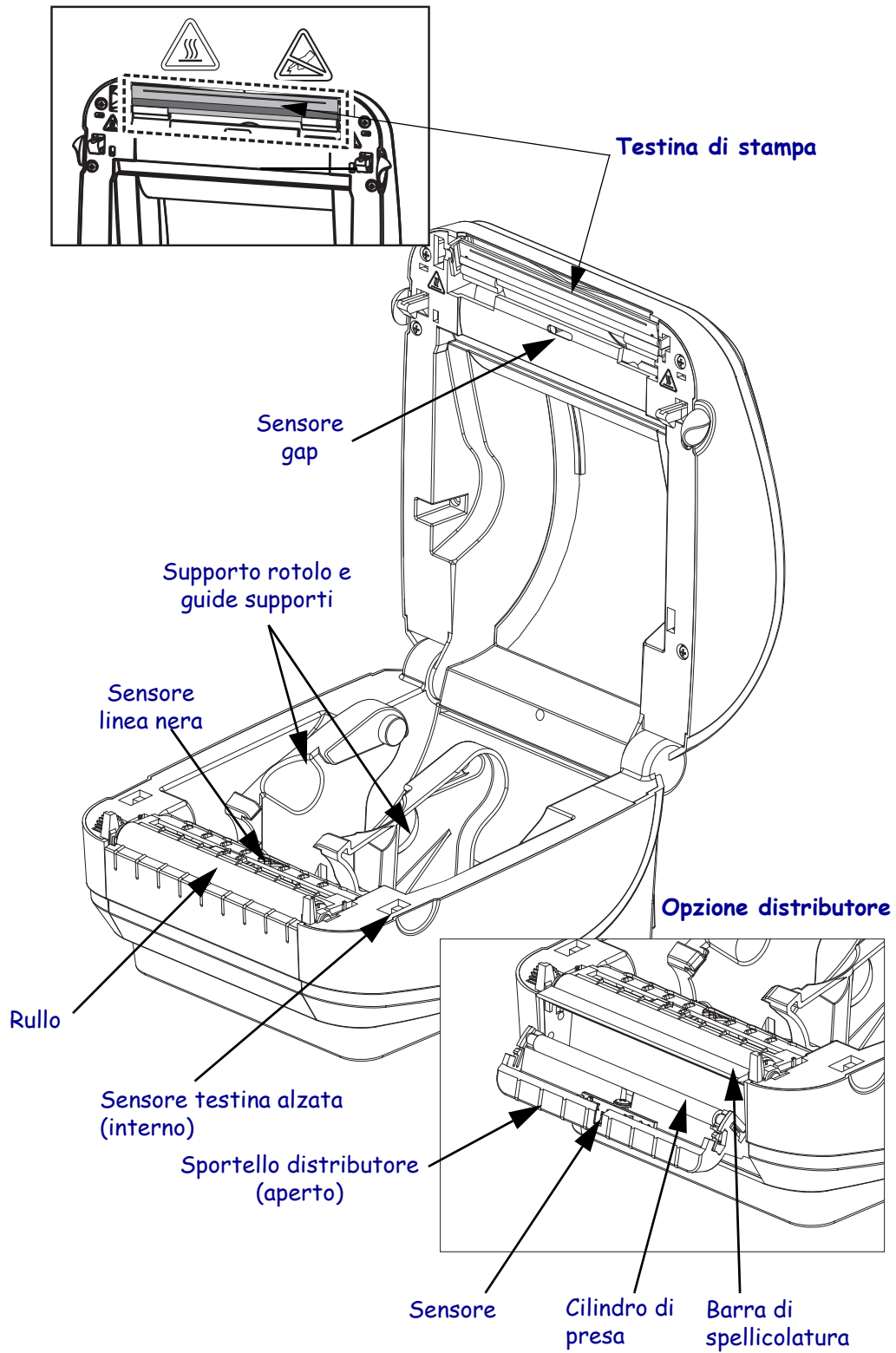
Apertura della stampante

Per accedere al comparto supporti, è necessario aprire la stampante. Tirare i dispositivi di apertura verso di sé e sollevare il coperchio. Controllare che nel comparto supporti non vi siano componenti allentati o danneggiati.



Attenzione • La scarica dell'energia elettrostatica che si accumula sulla superficie del corpo umano o di altre superfici può danneggiare o distruggere la testina di stampa o i componenti elettronici utilizzati nel dispositivo. È necessario osservare le procedure di sicurezza elettrostatica quando si lavora sulla testina di stampa o su altri componenti elettronici, situati al di sotto del coperchio superiore.

Funzionalità della stampante



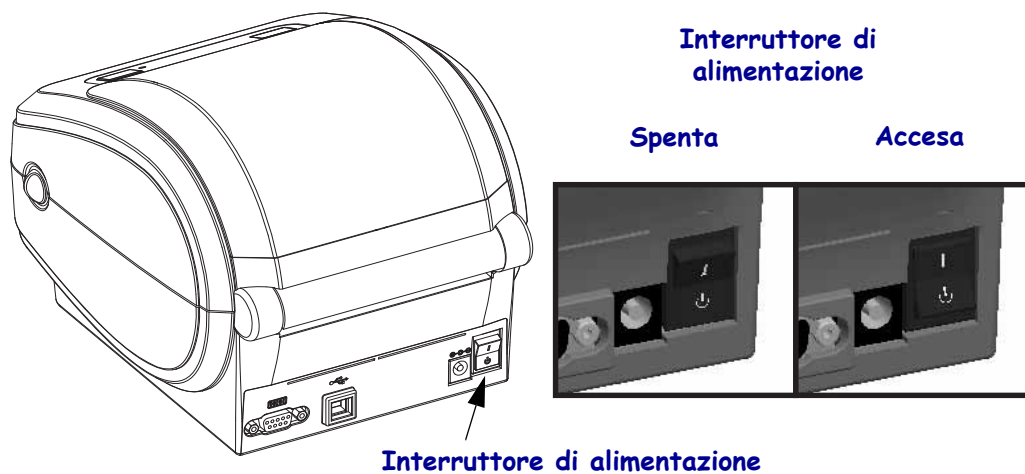
Comandi dell'operatore

Interruttore di alimentazione

Premere in *alto* per **ACCENDERE** o in *basso* per **SPEGNERE** la stampante.



Attenzione • Spegner la stampante prima di collegare o scollegare i cavi di alimentazione e di comunicazione.

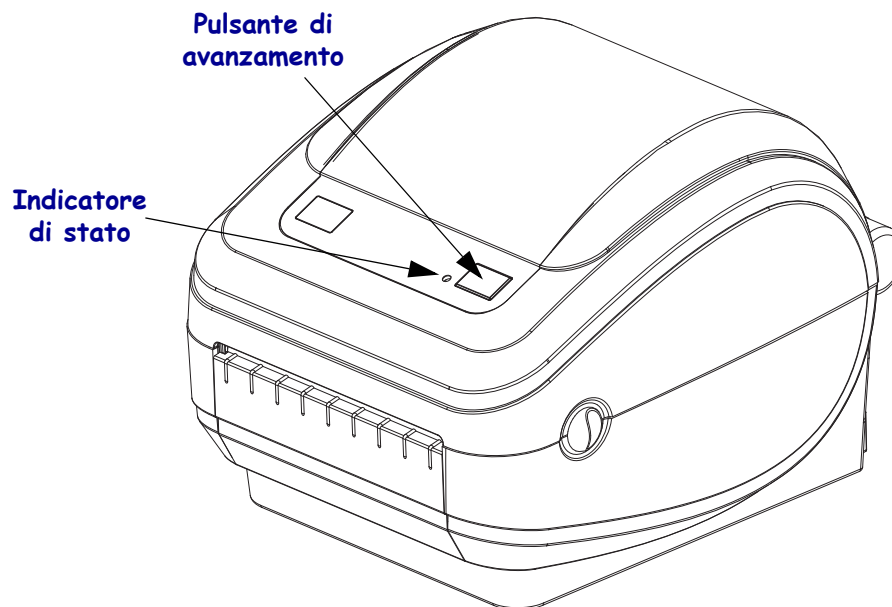


Pulsante di avanzamento

- Premere una volta il pulsante di avanzamento per forzare l'alimentazione di un'etichetta vuota.
- Premere il pulsante di avanzamento per fare uscire la stampante dalla condizione di "pausa". La stampante entra in "pausa" in seguito a un comando di programmazione o a una condizione di errore. Vedere [Interpretazione dell'indicatore di stato a pagina 60](#) nel capitolo Risoluzione dei problemi.
- Utilizzare il pulsante di avanzamento per l'impostazione e lo stato della stampante (vedere [Modalità del pulsante di avanzamento a pagina 69](#) nel capitolo Risoluzione dei problemi).

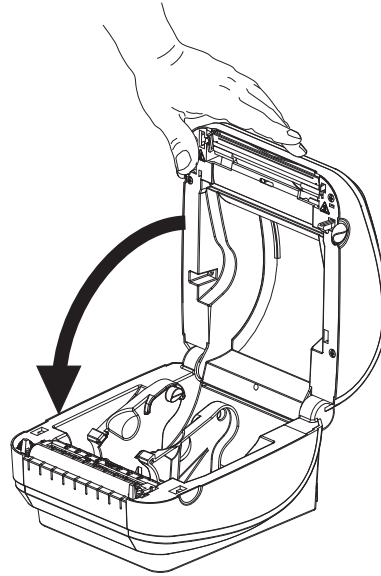
Indicatore di stato

Situato nella parte superiore della stampante, accanto al pulsante di avanzamento, l'indicatore mostra lo stato operativo della stampante (vedere [Interpretazione dell'indicatore di stato](#) a pagina 60 nel capitolo Risoluzione dei problemi).

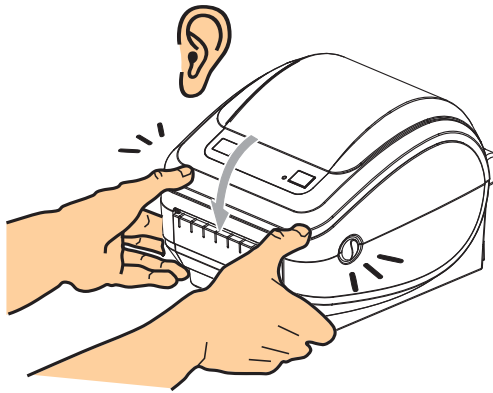


Chiusura della stampante

1. Abbassare il coperchio superiore.



2. Premere fino a quando il coperchio emette lo scatto di chiusura.





Operazioni preliminari

In questa sezione viene descritto come configurare la stampante per la prima volta e come utilizzare le procedure operative più comuni per caricare i supporti.

Sommario

Collegamento dell'alimentazione	10
Caricamento dei rotoli di supporto	11
Stampa di un'etichetta di prova (configurazione stampante)	14
Collegamento della stampante al computer	15

Collegamento dell'alimentazione

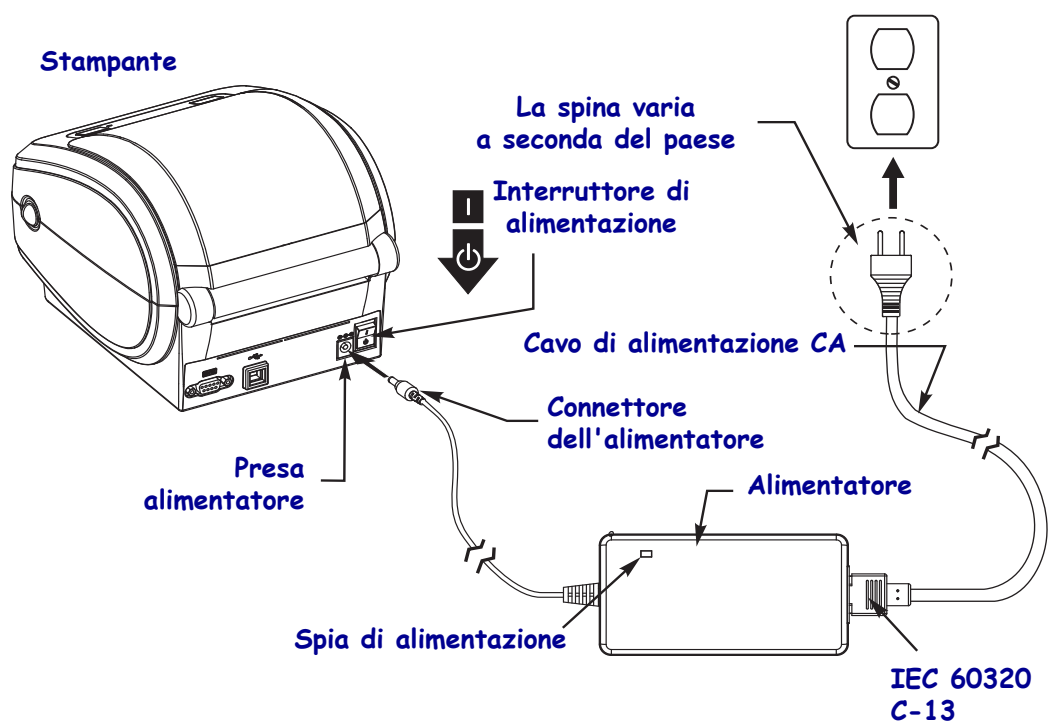


Importante • Collocare la stampante in modo che sia possibile accedere facilmente al cavo di alimentazione in caso di necessità. Per essere certi che la stampante non sia alimentata, scollegare il cavo di alimentazione dalla presa dell'alimentatore o dalla presa di rete CA.



Attenzione • Non utilizzare mai la stampante e l'alimentatore in un'area in cui possano bagnarsi. Potrebbero risultarne gravi lesioni personali.

1. Assicurarsi che l'interruttore di alimentazione della stampante sia in posizione OFF (in basso).
2. Inserire nell'alimentatore il cavo di alimentazione CA.
3. Inserire l'altra estremità del cavo in una presa elettrica CA adeguata. Nota: Se la presa CA è alimentata, la spia sull'alimentatore si accenderà.
4. Inserire il connettore dell'alimentatore nella presa della stampante.



Nota • Assicurarsi di utilizzare sempre un cavo tripolare e un connettore IEC 60320-C13. Sui cavi di alimentazione deve essere riportato il marchio di certificazione del paese in cui viene utilizzato il prodotto.

Caricamento dei rotoli di supporto

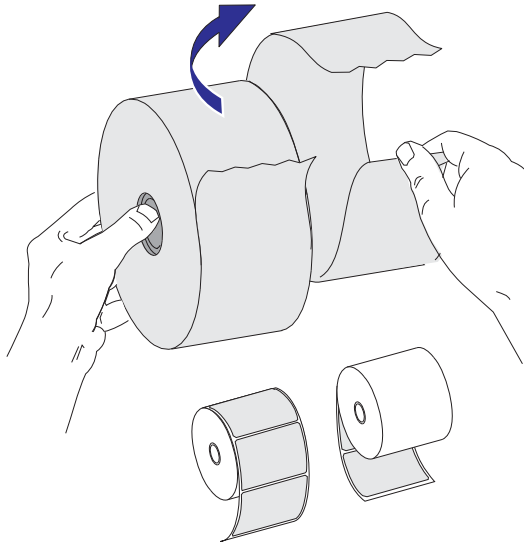
Quando si caricano i supporti, è necessario posizionare il rotolo sulle staffe dei supporti.

È necessario utilizzare il tipo di supporto adeguato al tipo di stampa desiderato.

Preparazione del supporto

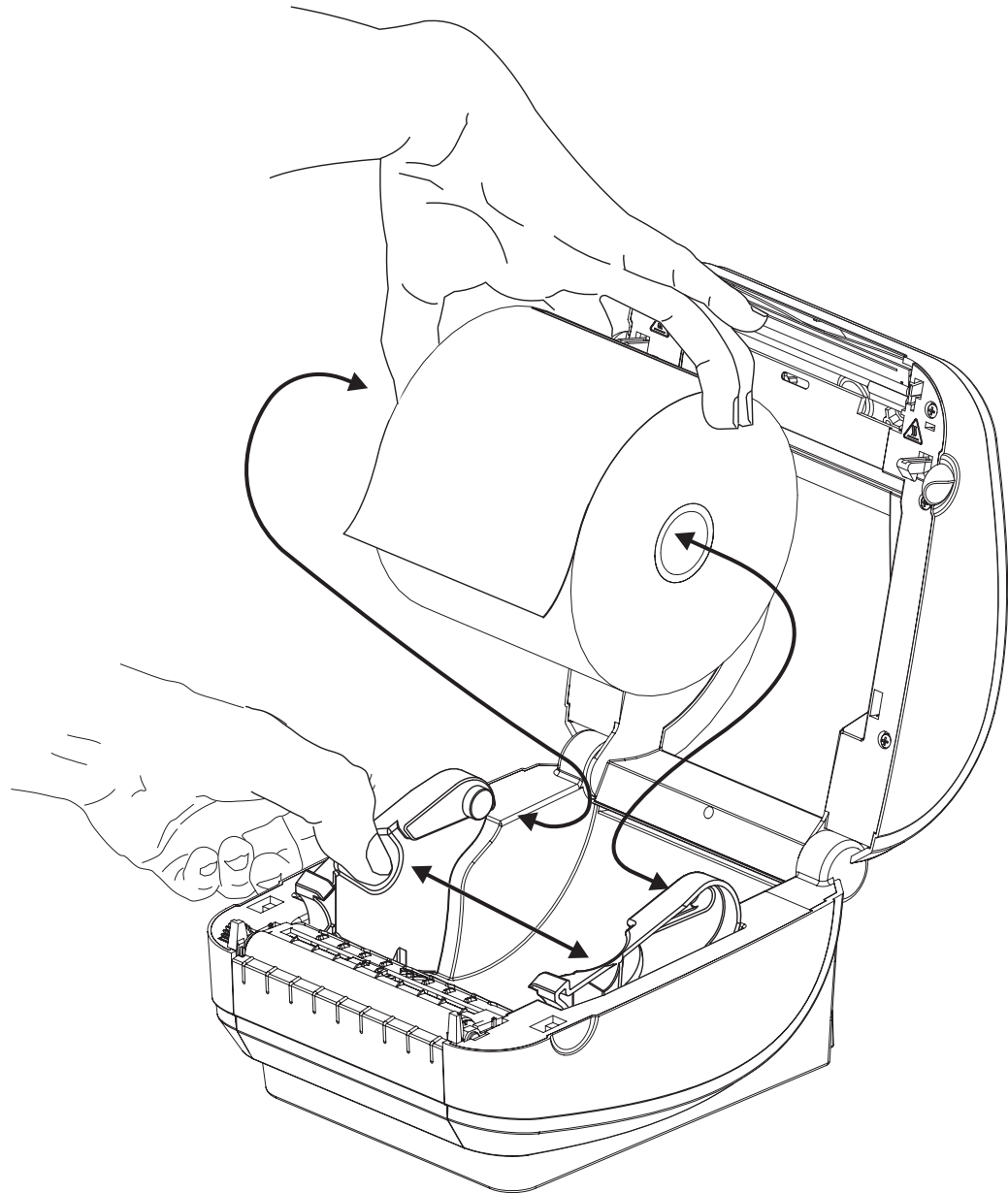
Indipendentemente dal fatto che il rotolo di supporto sia avvolto all'interno o all'esterno, la procedura di caricamento nella stampante è la medesima.

- Rimuovere il supporto per tutta la lunghezza esterna. È possibile che il rotolo si sia sporcato o impolverato durante la spedizione, in magazzino o mentre viene maneggiato. La rimozione della parte esterna del supporto permette di evitare di introdurre supporti adesivi o sporchi tra la testina di stampa e il rullo.

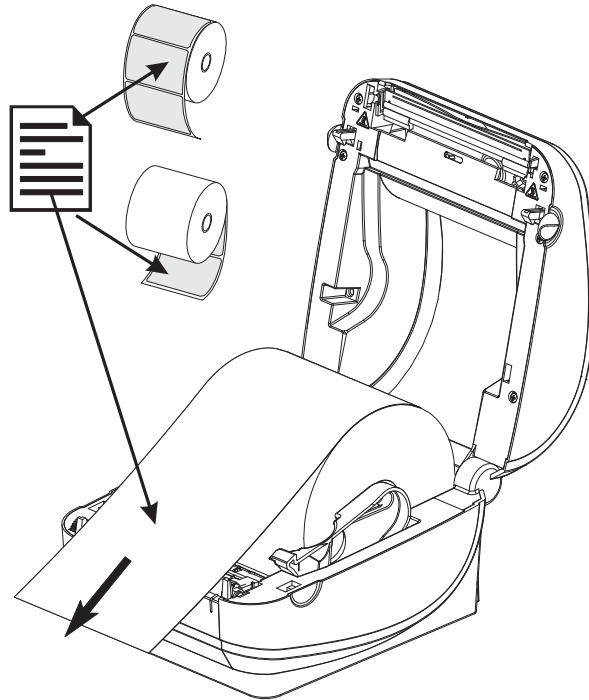


Posizionamento del rotolo nel comparto supporti

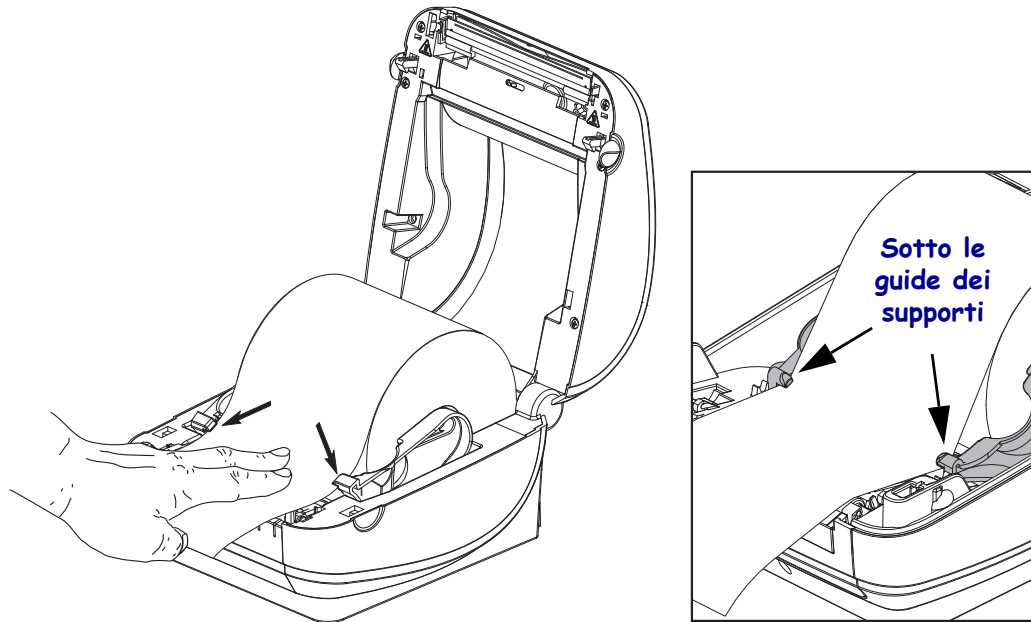
1. Aprire la stampante. Ricordare che è necessario tirare le leve di apertura verso il lato anteriore della stampante.
2. Aprire il comparto supporti. Aprire le guide dei supporti con la mano libera, inserire il rotolo sui supporti e rilasciare le guide. Orientare il rotolo di supporti in modo che la superficie stampabile sia rivolta verso l'alto al passaggio sopra il rullo.



3. Tirare i supporti in modo che escano dalla parte anteriore della stampante. Verificare che il rotolo ruoti liberamente. Il rotolo non deve poggiare sul fondo del comparto supporti. Verificare che la superficie stampabile sia rivolta verso l'alto.



4. Spingere il supporto sotto entrambe le guide.



5. Chiudere la stampante. Premere fino a quando il coperchio emette lo scatto di chiusura.

Stampa di un'etichetta di prova (configurazione stampante)

Prima di collegare la stampante al computer, accertarsi che la stampante sia in condizioni operative.

È possibile eseguire questo controllo mediante la stampa di un'etichetta di configurazione.

1. Accertarsi che il supporto sia caricato correttamente e che il coperchio superiore della stampante sia chiuso. Quindi, se non è ancora stato fatto, accendere la stampante. Se la stampante si inizializza con l'indicatore di stato lampeggiante in verde (modalità pausa), premere una volta il pulsante di avanzamento per portare la stampante in modalità di stampa. Se l'indicatore di stato non diventa verde fisso, vedere [Risoluzione dei problemi a pagina 59](#).
2. Premere due o tre volte il pulsante di avanzamento per calibrare la stampante in base al supporto installato. Nel corso di questa procedura potrebbero essere alimentate numerose etichette.
3. Quando l'indicatore di stato emette una luce verde fissa, tenere premuto il pulsante di avanzamento finché l'indicatore di stato non lampeggia una volta.
4. Rilasciare il pulsante di avanzamento. Verrà stampata un'etichetta di configurazione.

Se non si riesce a stampare questa etichetta, consultare [Operazioni preliminari a pagina 9](#).

PRINTER CONFIGURATION	
Zebra Technologies ZTC GK420d	
10.0.....	DARKNESS
5 IPS.....	PRINT SPEED
+000.....	TEAR OFF
TEAR OFF.....	PRINT MODE
GAP/NOTCH.....	MEDIA TYPE
WEB.....	SENSOR TYPE
AUTO.....	SENSOR SELECT
832.....	PRINT WIDTH
1242.....	LABEL LENGTH
39.0IN 989MM.....	MAXIMUM LENGTH
CONNECTED.....	USB COMM.
9600.....	BAUD
8 BITS.....	DATA BITS
NONE.....	PARITY
DTR/XON/XOFF.....	HOST HANDSHAKE
NONE.....	PROTOCOL
<~> 7EH.....	CONTROL CHAR
<^> 5EH.....	COMMAND CHAR
<.> 2CH.....	DELIM. CHAR
ZPL II.....	ZPL MODE
NO MOTION.....	MEDIA POWER UP
FEED.....	HEAD CLOSE
DEFAULT.....	BACKFEED
+000.....	LABEL TOP
+0000.....	LEFT POSITION
NO.....	HEXDUMP
037.....	WEB S.
096.....	MEDIA S.
017.....	WEB GAIN
050.....	MARK S.
000.....	MARK GAIN
095.....	MARK MED S.
000.....	MARK MEDIA S.
095.....	CONT MEDIA S.
007.....	CONT MEDIA GAIN
000.....	TAKE LABEL
CWF.....	MODES ENABLED
.....	MODES DISABLED
832 8/MM FULL.....	RESOLUTION
V61.15.1ZP38 <-.....	FIRMWARE
V07.00.0.....	HARDWARE ID
CUSTOMIZED.....	CONFIGURATION
2944k.....R:	RAM
1536k.....E:	ONBOARD FLASH
NONE.....	FORMAT CONVERT
8,801 IN.....	LAST CLEANED
19,938 IN.....	HEAD USAGE
19,938 IN.....	TOTAL USAGE
19,938 IN.....	RESET CNTR1
19,938 IN.....	RESET CNTR2
28A07170011.....	SERIAL NUMBER
2007-12-04 00:04:09	TIME STAMP

FIRMWARE IN THIS PRINTER IS COPYRIGHTED

Collegamento della stampante al computer

Le stampanti GK supportano un set limitato di opzioni di interfaccia e di configurazioni, tra cui: interfaccia USB (Universal Serial Bus), seriale RS232 ed Ethernet 10/100. Per ulteriori opzioni di interfaccia, vedere i modelli di stampante Zebra G-Series GX.

Stampanti GK420

- USB e seriale
- USB ed Ethernet



Attenzione • Quando si collega il cavo di interfaccia, mantenere l'interruttore di alimentazione su OFF. Il cavo di alimentazione deve essere inserito nell'alimentatore e nella presa nella parte posteriore della stampante prima di collegare o scollegare i cavi di comunicazione.



Importante • Questa stampante è conforme alle norme FCC, parte 15, per apparecchiatura di classe B, e utilizza cavi dati completamente schermati. L'utilizzo di cavi non schermati può aumentare le emissioni irradiate oltre i limiti della Classe B.

Requisiti del cavo di interfaccia

I cavi dati devono essere completamente schermati e dotati di connettori rivestiti da un involucro di metallo o metallizzato. Connettori e cavi schermati sono necessari per prevenire l'emissione e la ricezione di disturbi elettrici.

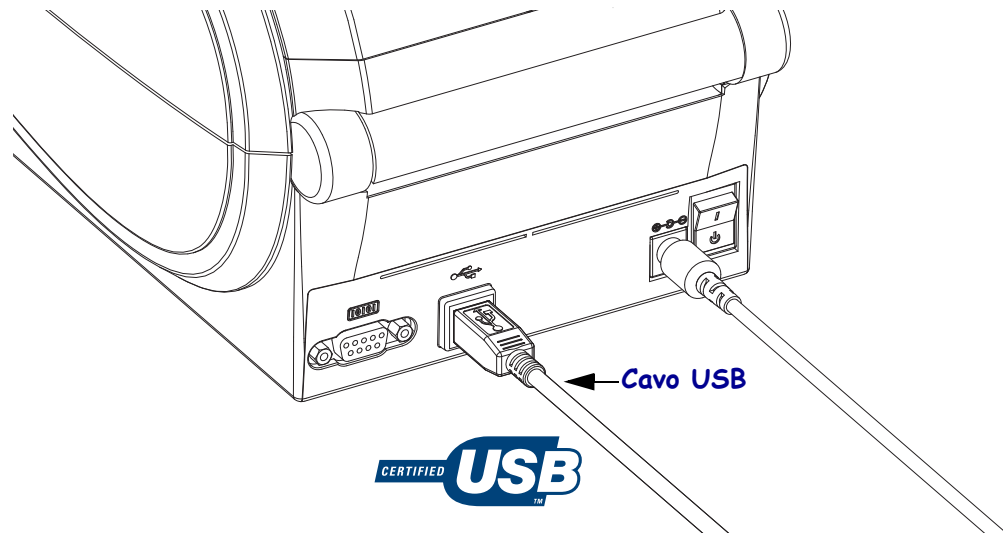
Per ridurre al minimo i disturbi elettrici nel cavo:

- Mantenere la lunghezza dei cavi la più ridotta possibile (1,83 m [6"] consigliati).
- Non avvolgere troppo strettamente i cavi dati con i cavi di alimentazione.
- Non inserire i cavi dati nei condotti per i cavi di alimentazione.

Requisiti dell'interfaccia USB

Lo Universal Serial Bus (versione 2.0) fornisce un'interfaccia a elevata velocità compatibile con l'hardware già presente nel PC. Il design "plug & play" dell'USB semplifica l'installazione. Una singola porta/hub USB può essere condivisa da più stampanti.

Quando si utilizza un cavo USB (non in dotazione), verificare che il cavo o la sua confezione riportino il marchio "Certified USB™" (vedere di seguito) per garantire la conformità con USB 2.0.



Comunicazioni seriali

Il cavo deve essere dotato di un connettore maschio a nove pin di tipo "D" (DB-9P) a un'estremità, da inserire nella porta seriale corrispondente (DB-9S) situata nella parte posteriore della stampante. L'altra estremità del cavo di interfaccia del segnale si collega a una porta seriale del computer host. A seconda dei requisiti specifici dell'interfaccia, probabilmente si utilizzerà un cavo Null Modem (incrociato). I precedenti modelli di stampante Zebra con programmazione EPL utilizzavano tipicamente un cavo di collegamento diretto (non cross-over). Per informazioni sull'assegnazione dei pin, consultare l'Appendice A.



Nota • Il design della stampante non consente l'utilizzo di cavi non stampati, quali i cavi realizzati manualmente con gusci dei connettori di grandi dimensioni.

Per garantire comunicazioni affidabili, tutte le impostazioni di comunicazione della porta seriale tra la stampante e l'host (tipicamente un PC) devono corrispondere. La velocità (Baud rate) e il controllo di flusso sono le impostazioni che vengono più comunemente cambiate. Il controllo di flusso dell'host, in genere un PC Windows, deve essere cambiato per corrispondere al metodo di comunicazione predefinito della stampante: **Hardware** e viene definito dall'impostazione di handshake dell'host **DTR/Xon/Xoff**. Potrebbe essere necessario cambiare questa modalità combinata hardware (DTR) e software (Xon/Xoff) in funzione di software applicativo non-Zebra e dalla variante del cavo seriale utilizzato.

Le comunicazioni seriali tra la stampante e il computer host possono essere impostate mediante:

- Sincronizzazione autobaud
- Comando di programmazione ZPL **^SC**
- Comando di programmazione EPL **Y**
- Ripristino della configurazione predefinita della stampante.

Autobaud

La sincronizzazione autobaud consente alla stampante di adattarsi automaticamente ai parametri di comunicazione del computer host. Per eseguire l'autobaud:

1. Tenere premuto il pulsante di avanzamento finché il LED di stato verde non lampeggia una volta, poi due volte e infine tre.
2. Mentre il LED di stato lampeggia, inviare alla stampante la sequenza di comando **^XA^XZ**.
3. Quando la stampante e l'host sono sincronizzati, il LED passa a una luce verde fissa. (Durante la sincronizzazione autobaud non vengono stampate etichette.)

Comando ZPL **^SC**

Utilizzare il comando Set Communications (**^SC**) (Imposta comunicazioni) per modificare le impostazioni di comunicazione della stampante.

1. Una volta impostate sul computer host le stesse impostazioni di comunicazione della stampante, inviare un comando **^SC** per modificare le impostazioni della stampante nel modo desiderato.
2. Modificare le impostazioni del computer host in modo che corrispondano alle nuove impostazioni della stampante.

Per ulteriori informazioni su questo comando, consultare *ZPL Programming Guide* (Guida alla programmazione ZPL).

Comando EPL Y

Utilizzare il comando di impostazione della porta seriale (**Y**) per modificare le impostazioni di comunicazione della stampante.

1. Una volta impostate sul computer host le stesse impostazioni di comunicazione della stampante, inviare un comando **Y** per modificare le impostazioni della stampante nel modo desiderato. Nota: il comando **Y** non supporta l'impostazione del controllo di flusso dei dati, utilizzare l'impostazione **Xon/Xoff**.
2. Modificare le impostazioni del computer host in modo che corrispondano alle nuove impostazioni della stampante.

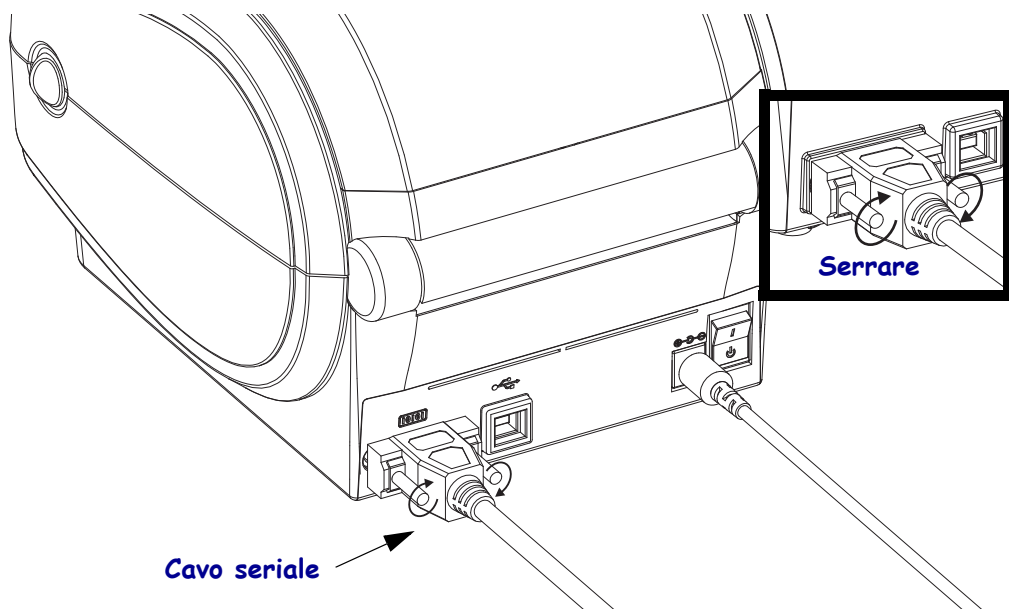
Per ulteriori informazioni su questo comando, consultare *EPL Page Mode Programming Guide* (Guida alla programmazione EPL).

Ripristino delle impostazioni predefinite dei parametri della porta seriale

Attendersi alla procedura seguente per ripristinare i parametri di comunicazione della stampante sui valori di fabbrica. Le impostazioni di comunicazione seriale predefinite sono: **9600** baud, **8** bit di dati, parità **NO**, **1** bit di stop e controllo di flusso dei dati **DTR/XON/XOFF**.

1. Tenere premuto il pulsante di avanzamento finché il LED di stato verde non lampeggia una volta, attende un momento e lampeggia due volte, quindi attende nuovamente prima di lampeggiare tre volte (rilasciarlo immediatamente).
2. Mentre il LED di stato lampeggia rapidamente in ambra e verde, premere il pulsante di avanzamento. Le comunicazioni seriali tra la stampante e il computer host possono essere impostate mediante il comando ZPL **^SC** o il comando EPL **Y**.

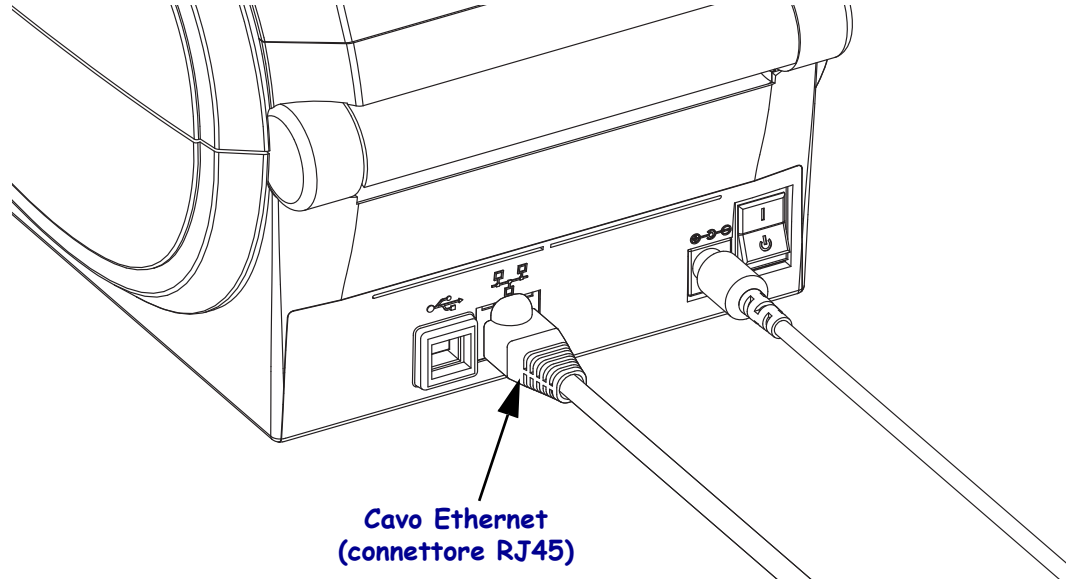
Nota • Le impostazioni predefinite della porta seriale per i precedenti modelli di stampante Zebra con linguaggio di programmazione EPL erano: **9600** baud, parità **NO**, **8** bit di dati, **1** bit di stop e controllo di flusso combinato **HARDWARE** e **SOFTWARE** (essenzialmente DTR/Xon/Xoff). L'impostazione del controllo di flusso del sistema operativo Windows era Hardware per la maggior parte delle applicazioni.



Ethernet

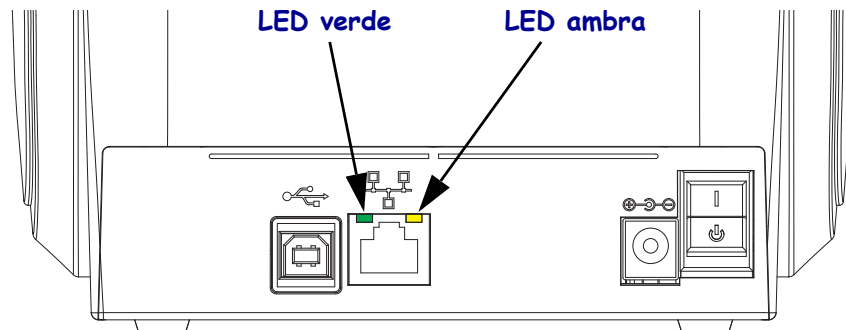
La stampante richiede un cavo Ethernet UTP RJ45 classificato in CAT-5 o superiore.

Per ulteriori informazioni sulla configurazione della stampante per una rete Ethernet, vedere il manuale di ZebraNet® 10/100 10/100 Internal Print Server. La stampante deve essere configurata in modo da utilizzare la LAN (Local Area Network). È possibile accedere al server di stampa integrato nella stampante tramite le pagine Web della stampante.



Indicatori di stato/attività Ethernet

Stato dei LED	Descrizione
Entrambi spenti	Nessun collegamento Ethernet rilevato
Verde	Rilevato collegamento a 100 Mbps
Verde con LED ambra lampeggiante	Rilevato collegamento a 100 Mbps e attività Ethernet
Ambra	Rilevato collegamento a 10 Mbps
Ambra con LED verde lampeggiante	Rilevato collegamento a 10 Mbps e attività Ethernet





Note • _____



Funzionamento della stampante

In questa sezione vengono fornite informazioni sulla gestione dei supporti e della stampa, sui font e sul supporto dei linguaggi, oltre che sulle configurazioni meno comuni della stampante.

Sommario

Determinazione della configurazione della stampante.	22
Tipi di supporti di stampa	23
Sostituzione dei materiali di consumo	26
Rilevamento dei supporti	27
Stampa su supporti ripiegati.	29
Stampa con supporti in rotolo montati esternamente.	31
I font e la stampante.	31
Invio di file alla stampante	35
Contatore delle stampe	37

Determinazione della configurazione della stampante

Le stampanti G-Series utilizzano un'etichetta di configurazione per riportare lo stato della configurazione della stampante sia per il funzionamento EPL, sia per il funzionamento ZPL. L'etichetta in stile ZPL utilizza convenzioni più intuitive e funzionalmente descrittive dell'etichetta di stato della stampante in stile EPL. L'etichetta di stato riporta lo stato operativo (intensità, velocità, tipo di supporti, ecc.), opzioni installate (rete, impostazioni di interfaccia, taglierina, ecc.) e informazioni sulla stampante (numero di serie, modello, versione firmware, ecc.).

Per ottenere una etichetta di stato della configurazione della stampante in stile EPL, inviare alla stampante il comando EPL **U**. Per ulteriori informazioni sui vari comandi EPL **U** e sull'interpretazione delle informazioni presenti su queste etichette, vedere la guida del programmatore EPL.

L'etichetta di stato della configurazione della stampante può essere localizzata in 16 lingue. Per modificare la lingua utilizzata per la maggior parte degli elementi di stato sull'etichetta, utilizzare il comando di programmazione ZPL **^KD**.

Per informazioni su come accedere all'etichetta di stato della configurazione della stampante, vedere [Stampa di un'etichetta di prova \(configurazione stampante\)](#) a pagina 14 o [Modalità del pulsante di avanzamento](#) a pagina 69.

Stampa termica



Attenzione • Durante la stampa, la testina si surriscalda. Per evitare danni alla testina e rischi di lesioni personali, non toccare la testina. Per la manutenzione della testina di stampa utilizzare unicamente la penna per pulizia.



Attenzione • La scarica dell'energia elettrostatica che si accumula sulla superficie del corpo umano o di altre superfici può danneggiare o distruggere la testina di stampa o i componenti elettronici utilizzati nel dispositivo. È necessario osservare le procedure di sicurezza elettrostatica quando si lavora sulla testina di stampa o su altri componenti elettronici, situati al di sotto del coperchio superiore.

Modalità di stampa

È possibile utilizzare questa stampante con diverse modalità e configurazioni dei supporti:

- Stampa termica diretta (per la stampa vengono utilizzati supporti sensibili al calore).
- La modalità standard di strappo (tear-off) consente di strappare ogni etichetta (o una striscia di etichette) al termine della stampa.
- Distributore etichette: se è stato installato un distributore opzionale, è possibile staccare la pellicola di supporto al termine della stampa. L'etichetta successiva viene stampata dopo la rimozione dell'etichetta.
- Taglio del supporto: se è stato installato una taglierina opzionale, è possibile tagliare ogni etichetta, pagina o serie di etichette a seconda dell'opzione di taglio acquistata.
- Funzionamento autonomo: è possibile utilizzare la stampante in modo autonomo, non collegata a un computer, utilizzando la funzione di stampa automatica delle etichette (programmata) o tramite un dispositivo di input dei dati. I dispositivi, quali scanner, bilance elettroniche, Zebra KDU Plus o KDU (Keyboard Display Unit) con un adattatore KDU, possono essere collegati tramite la porta seriale della stampante.
- Stampa in rete condivisa: le stampanti configurate con l'interfaccia Ethernet opzionale includono un print server interno con pagina Web per la configurazione della stampante ZebraLink e il software ZebraNet Bridge per la gestione e il monitoraggio dello stato delle stampanti Zebra in rete.

Tipi di supporti di stampa



Importante • Zebra consiglia l'utilizzo di prodotti originali Zebra per una stampa continua di alta qualità. È stata realizzata una vasta gamma di tipi di carta, polipropilene, poliestere e vinile allo scopo specifico di esaltare le capacità della stampante e di evitare l'usura prematura della testina di stampa. Per acquistare i materiali di consumo, visitare il sito <http://www.zebra.com/howtobuy>.

Con la stampante è possibile utilizzare diversi tipi di supporti:

- *Supporti standard* - La maggior parte delle etichette standard (non continue) sono provviste di un supporto adesivo che consente di farle aderire a una pellicola di supporto.
- *Supporti in rotolo continui* - In genere i supporti in rotolo continui sono utilizzati per la stampa termica diretta (analogamente alla carta per fax) e vengono utilizzati per la stampa di ricevute o biglietti.
- *Cartellini* - Per la stampa dei cartellini viene solitamente utilizzata carta pesante, con uno spessore fino a 0,19 mm.
I cartellini non presentano materiale adesivo o pellicola di supporto e sono in genere separati da perforazioni.

Per ulteriori informazioni sui tipi di supporto principali, vedere [Tabella 1](#).

Solitamente vengono utilizzati supporti in rotolo, ma è possibile utilizzare anche supporti ripiegati o altri supporti a modulo continuo.

Utilizzare il tipo di supporto adeguato al tipo di stampa desiderato. È necessario utilizzare supporti per la stampa termica diretta.

Tabella 1 • Tipi di supporti in rotolo e a fogli ripiegati

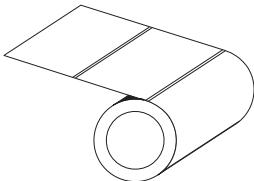
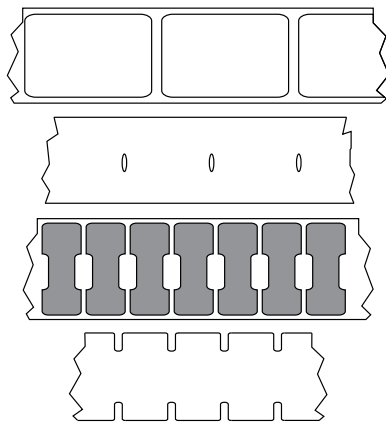
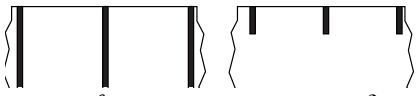

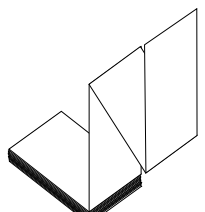
Tipo di supporto	Aspetto	Descrizione
Supporti in rotolo non continui		<p>I supporti in rotolo sono avvolti attorno a un nucleo di diametro compreso tra 25 e 76 mm (1 e 3 pollici). Le etichette sono provviste di un supporto adesivo che le fa aderire a una pellicola e sono separate da spazi vuoti, fori, tacche o righe nere. I cartellini sono separati da perforazioni. Per la separazione delle etichette vengono utilizzati uno o più metodi descritti di seguito.</p> <ul style="list-style-type: none"> • Nei <i>supporti a reticolo</i> le etichette sono separate da spazi vuoti, fori o tacche.  <ul style="list-style-type: none"> • Nei <i>supporti con riga nera</i> le etichette vengono separate da righe nere prestampate sul retro.  <ul style="list-style-type: none"> • I <i>supporti con perforazioni</i> presentano perforazioni che consentono di separare facilmente le etichette o i cartellini. Tra le etichette o i cartellini possono essere presenti anche righe nere o altri tipi di separazione. 
Supporti a fogli ripiegati non continui		<p>I supporti a fogli ripiegati sono piegati a ventaglio. Possono avere gli stessi tipi di separazione tra le etichette dei supporti in rotolo non continui. Le separazioni sono in corrispondenza delle pieghe o vicino ad esse.</p>

Tabella 1 • Tipi di supporti in rotolo e a fogli ripiegati (Continua)

Tipo di supporto	Aspetto	Descrizione
Supporti in rotolo continui		I supporti in rotolo sono avvolti attorno a un nucleo di diametro compreso tra 25 e 76 mm (1 e 3 pollici). I supporti in rotolo continui non presentano spazi vuoti, fori, tacche o righe nere di separazione delle etichette. In questo caso, l'immagine può essere stampata in qualsiasi punto dell'etichetta. Per tagliare le etichette può essere utilizzata talvolta una taglierina. Con i supporti continui, utilizzare il sensore trasmissivo in modo che la stampante sia in grado di rilevarne l'esaurimento.

Determinazione dei tipi di supporti termici

La stampa su supporti a trasferimento termico richiede l'utilizzo di un nastro, che invece non è necessario per la stampa termica diretta. Per determinare se con un particolare supporto deve essere utilizzato un nastro, provare a eseguire un test di graffiatura.

Per effettuare il test, procedere come segue:

1. Graffiare la superficie di stampa del supporto con un'unghia o con una penna. Premere con forza e rapidamente mentre si attraversa la superficie del supporto. I supporti per stampa termica diretta sono trattati chimicamente in modo da stampare (esporre) quando viene applicato del calore. In questo test, il calore dell'attrito viene utilizzato per esporre il supporto.
2. Sul supporto appare un segno nero?

Se un segno nero...	Il supporto è di tipo...
Non appare sul supporto	A trasferimento termico. È necessario utilizzare un nastro.
Appare sul supporto	A stampa termica diretta. Non è necessario utilizzare un nastro.

Sostituzione dei materiali di consumo

Se le etichette si esauriscono mentre la stampa è in corso, lasciare la stampante accesa durante l'operazione di ricarica (lo spegnimento della stampante determina la perdita dei dati). Premere il pulsante di avanzamento per riavviare la stampa.

Utilizzare sempre etichette approvate e di alta qualità. Se si utilizzano etichette adesive non disposte in piano sulla pellicola di supporto, i margini esposti potrebbero attaccarsi alle guide delle etichette e ai rulli interni della stampante, provocando il distacco dell'etichetta dalla pellicola di supporto e l'inceppamento della stampante.

Regolazione della larghezza di stampa

La larghezza deve essere impostata quando:

- Si utilizza la stampante per la prima volta.
- Cambia la larghezza del supporto.

Se è necessario impostare la larghezza, utilizzare:

- Il driver della stampante o un software applicativo quale Zebra Designer.
- La sequenza di cinque lampeggi in *Modalità del pulsante di avanzamento a pagina 69*.
- I comandi di controllo del funzionamento della stampante ZPL; fare riferimento al comando Print Width (^PW) (larghezza di stampa) in *ZPL Programming Guide* (Guida alla programmazione ZPL).
- I comandi di controllo del funzionamento della stampante EPL in modalità Pagina; fare riferimento al comando Set Label width (q) (imposta larghezza etichetta) in *EPL Programmer's Guide* (Guida alla programmazione EPL).

Regolazione della qualità di stampa

La qualità di stampa è influenzata dal calore o dalla densità della testina di stampa, dalla velocità di stampa e dal tipo di supporto utilizzato. La soluzione ottimale per l'applicazione desiderata può essere trovata solo con la pratica.



Nota • È possibile che i produttori dei supporti forniscano le specifiche per impostare la velocità per la stampante e il supporto. Alcuni tipi di supporto richiedono una velocità massima inferiore alla velocità massima della stampante.

Per impostare l'intensità (densità) relativa, utilizzare:

- La sequenza di sei lampeggi in *Modalità del pulsante di avanzamento a pagina 69*. In questo modo le impostazioni di intensità/densità programmate in ZPL ed EPL verranno ignorate.
- Il comando ZPL Set Darkness (**~SD**) (imposta intensità), fare riferimento alla *ZPL Programming Guide* (Guida alla programmazione ZPL).
- Il comando EPL Density (**D**) (densità), fare riferimento alla *EPL Programmer's Guide* (Guida alla programmazione EPL).

Se è necessario regolare la velocità di stampa, utilizzare:

- Il driver della stampante o un software applicativo quale Zebra Designer.
- Il comando ZPL Print Rate (**^PR**) (velocità di stampa), fare riferimento alla *ZPL Programming Guide* (Guida alla programmazione ZPL).
- Il comando EPL Speed Select (**S**) (selezione velocità), fare riferimento alla *EPL Programmer's Guide* (Guida alla programmazione EPL).

Rilevamento dei supporti

La stampante G-Series ha la capacità di rilevare automaticamente i supporti. La stampante è progettata per verificare e regolare continuamente il rilevamento della lunghezza dei supporti nel caso di variazioni minime. Mentre è in corso la stampa o l'alimentazione dei supporti, la stampante verifica e regola continuamente il rilevamento dei supporti per rimediare a variazioni minime dei parametri da etichetta a etichetta in un rotolo e da un rotolo di supporti a un altro. Quando viene avviato un lavoro di stampa o l'alimentazione dei supporti, la stampante avvia automaticamente la calibrazione della lunghezza dei supporti se la lunghezza prevista del supporto prevista o la distanza tra due etichette consecutive superano l'intervallo di variazione accettabile. Nelle stampanti G-Series, il rilevamento automatico dei supporti funziona in modo analogo per le stampanti che utilizzano formati e programmazione sia EPL che ZPL.

Se la stampante non rileva etichette o linee nere (tacche con rilevamento della linea nera) dopo aver alimentato 1 metro (39 pollici) di supporto (lunghezza massima predefinita), passa alla modalità supporto continuo. Le impostazioni vengono mantenute finché non vengono modificate tramite software, programmazione o eseguendo una calibrazione manuale con supporti diversi.

È possibile impostare la stampante in modo che venga eseguita una breve calibrazione dei supporti all'accensione o quando la stampante viene chiusa mentre è accesa. Durante la calibrazione verranno alimentate fino a tre etichette.

È possibile verificare le impostazioni dei supporti della stampante stampando un'etichetta di configurazione della stampante. Per ulteriori informazioni, vedere [Stampa di un'etichetta di prova \(configurazione stampante\) a pagina 14](#).

La distanza massima considerata per il rilevamento automatico del tipo di supporto può essere ridotta utilizzando il comando ZPL Maximum Label Length (**^ML**) (lunghezza massima etichetta). È opportuno che la distanza impostata non sia inferiore a due volte la lunghezza dell'etichetta più lunga stampata. Ad esempio, se l'etichetta più grande stampata misura 10 x 15 cm (4 x 6 pollici), la distanza massima per il rilevamento della lunghezza delle etichette può essere ridotta dal valore predefinito di 1 metro (39 pollici) fino a 30 cm (12 pollici).

Se non è possibile eseguire il rilevamento automatico del supporto e la calibrazione automatica, vedere [Calibrazione manuale a pagina 65](#) per eseguire una calibrazione completa, che include la stampa di un grafico del funzionamento del sensore dei supporti. Questo metodo disabilita la funzione di rilevamento automatico dei supporti, finché non i parametri predefiniti della stampante non vengono reimpostati ai valori di fabbrica con la modalità quattro lampeggi del pulsante di avanzamento. Per ulteriori informazioni, vedere [Modalità del pulsante di avanzamento a pagina 69](#).

Per rispondere alle proprie esigenze, è possibile modificare, attivare o disattivare la calibrazione automatica dei supporti. In alcuni casi le condizioni dei lavori di stampa richiedono che la stampante utilizzi tutti i supporti su un rotolo. È possibile controllare singolarmente le due condizioni di supporto automatiche, accensione con i supporti caricati e chiusura della stampante accesa, mediante il comando ZPL Media Feed (**^MF**) (alimentazione supporto).

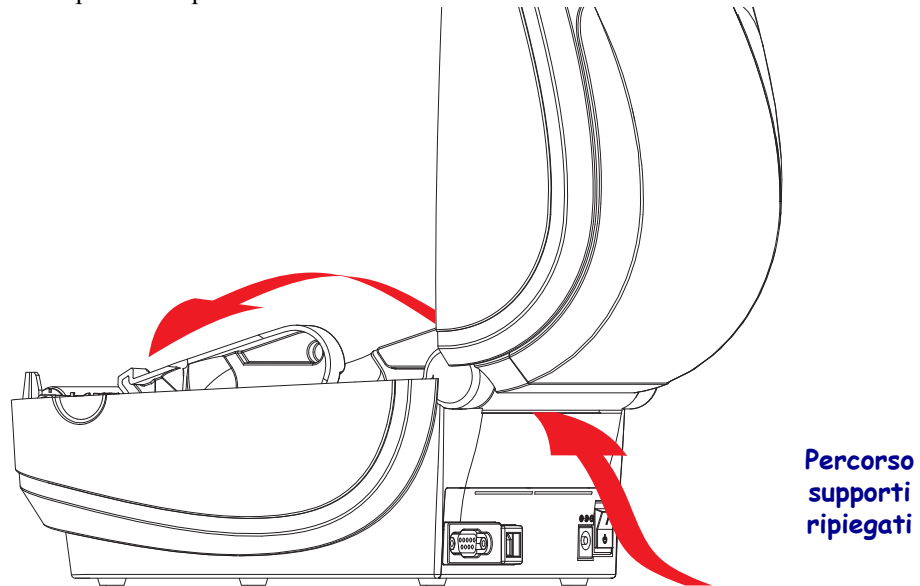
L'azione di alimentazione descritta nella guida alla programmazione ZPL per il comando **^MF** si riferisce essenzialmente al rilevamento e alla calibrazione automatica dei supporti. La calibrazione automatica che controlla la calibrazione dinamica dei supporti (da etichetta a etichetta) è il comando **^XS**. Queste impostazioni non devono essere cambiate quando vengono utilizzati tipi di supporti con lunghezza, materiali o metodi di rilevamento (gap, linea nera o continuo) diversi.

Il processo di calibrazione e rilevamento può anche essere affinato per corrispondere al tipo dei supporti caricati nella stampante. Per impostare il tipo di supporto, utilizzare il comando ZPL Media Tracking (**^MN**) (controllo supporto). In alcuni casi è possibile che i supporti prestampati vengano interpretati come gap tra etichette o che la pellicola di supporto stampata venga interpretata come marchio della linea nera. Se il parametro **^MN** per il supporto continuo è impostato, la calibrazione automatica non viene eseguita. Il comando **^MN** include anche un parametro per la calibrazione automatica (**^MNA**) che consente di ripristinare l'impostazione predefinita della stampante e rilevare automaticamente tutti i tipi di supporti.

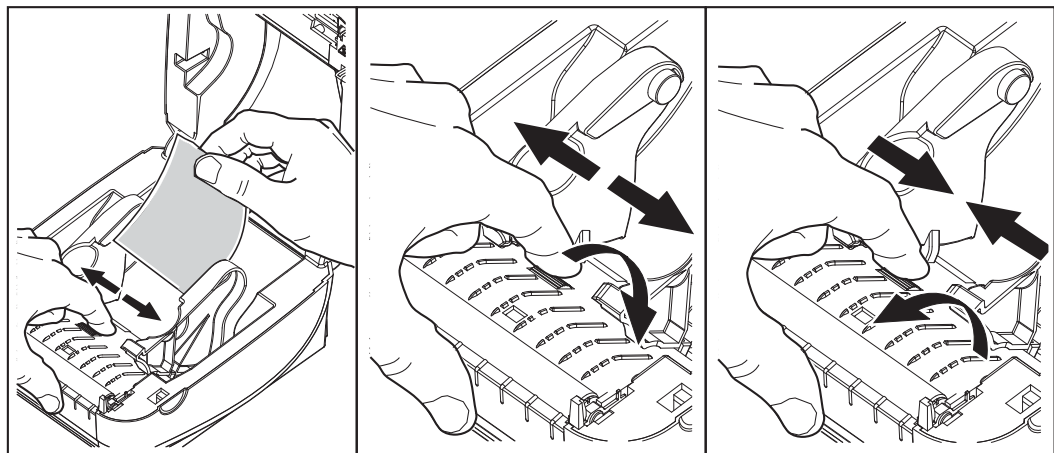
Stampa su supporti ripiegati

La stampa su supporti ripiegati richiede di regolare la posizione di arresto delle guide dei supporti.

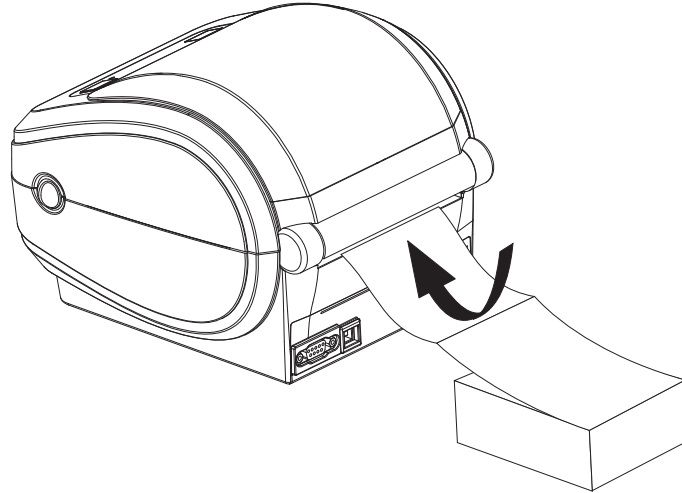
1. Aprire il coperchio superiore.



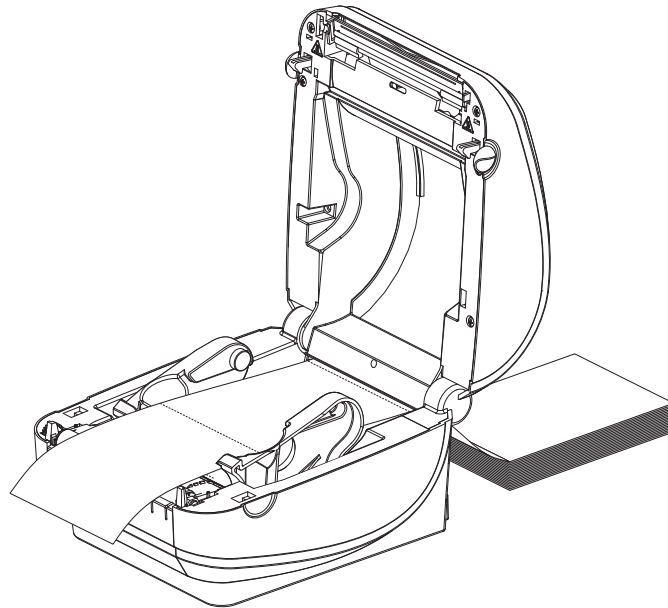
2. Regolare la posizione di arresto delle guide dei supporti con la rotella verde. Utilizzare un pezzo del supporto ripiegato per impostare la posizione di arresto. Ruotare la rotella verso l'interno per allargare le guide. Ruotare la rotella verso l'esterno per stringere le guide dei supporti.



3. Inserire il supporto attraverso la fessura situata nella parte posteriore della stampante.



4. Far passare il supporto attraverso le staffe.



5. Chiudere il coperchio superiore.

Stampa con supporti in rotolo montati esternamente

La stampante G-Series gestisce i supporti in rotolo montati esternamente in modo analogo ai supporti ripiegati. È necessario che la combinazione rotolo di supporti e relativo sostegno abbia una bassa inerzia iniziale per poter estrarre i supporti dal rotolo. Per offrire migliore gestione dei supporti e velocità, il motore della G-Series ha una coppia superiore del 30% rispetto alle stampanti desktop Zebra 2800 Series.

Al momento non è disponibile un'opzione per supporti esterni per le stampanti G-Series.

Considerazioni sui supporti in rotolo montati esternamente

- I supporti dovrebbero entrare nella stampante direttamente attraverso la fessura per i supporti a fogli ripiegati nella parte posteriore della stampante. Per il caricamento dei supporti, vedere [Stampa su supporti ripiegati a pagina 29](#).
- Ridurre la velocità di stampa per diminuire il rischio di stallo del motore. In genere il rotolo ha un'inerzia maggiore quando si inizia il movimento del rotolo stesso. I rotoli di diametro maggiore richiedono alla stampante una coppia maggiore per il movimento iniziale.
- I supporti devono muoversi liberamente. Quando sono montati sul sostegno, i supporti non devono scivolare, slittare, muoversi a scatti, ecc.
- La stampante non deve toccare il rotolo dei supporti.
- La stampante non deve scivolare o sollevarsi sulla superficie di appoggio.

I font e la stampante

La stampante G-Series supporta i requisiti di linguaggio e font grazie a una varietà di font interni, dimensionamento dei font integrato, set di font internazionali, supporto di code page dei caratteri, supporto Unicode e download dei font.

Le funzioni relative ai font della stampante G-Series dipendono dal linguaggio di programmazione. Il linguaggio di programmazione EPL supporta i font bitmap di base e le code page internazionali. Il linguaggio di programmazione ZPL dispone di tecnologia avanzata per il mapping e il dimensionamento dei font per supportare i font outline (TrueType™ o OpenType™) e il mapping dei caratteri Unicode, oltre ai font bitmap di base e alle code page dei caratteri. Le guide alla programmazione ZPL ed EPL descrivono e documentano font, code page, accesso ai caratteri, elenchi di font e limitazioni per i rispettivi linguaggi di programmazione della stampante. Per informazioni sul supporto di testo, font e caratteri, consultare le guide alla programmazione.

La stampante G-Series include utility e software applicativo per i download dei font nella stampante per entrambi i linguaggi di programmazione.

Identificazione dei font nella stampante

I font e la memoria sono condivisi dai linguaggi di programmazione nella stampante. I font possono essere scaricati in molte aree di memoria della stampante G-Series. La programmazione ZPL può riconoscere i font EPL e ZPL. La programmazione EPL può riconoscere solo i font EPL. Per ulteriori informazioni sui font e la memoria della stampante, consultare le rispettive guide alla programmazione.

Font ZPL:

- Per gestire e scaricare i font per le operazioni di stampa ZPL, utilizzare ZebraNet Bridge.
- Per visualizzare tutti i font caricati nella stampante G-Series, inviare alla stampante il comando ZPL **^WD**. Per ulteriori informazioni, consultare la *ZPL Programming Guide* (Guida alla programmazione ZPL).
 - In ZPL, i font bitmap nelle varie aree della memoria della stampante sono identificati dall'estensione di file **.FNT**.
 - In ZPL, i font scalabili sono identificati dall'estensione di file **.TTF**, **.TTE** o **.OTF**. In EPL questi font non sono supportati.
 - I sei font da **LMu.FNT** a **LMz.FNT** sono font EPL Line Mode e non sono disponibili per la programmazione EPL nelle stampanti G-Series a trasferimento termico.
 - Quando vengono visualizzati in ZPL, i Soft Font EPL sono separati in due gruppi: orizzontali e verticali. I Soft Font EPL sono identificati da un carattere alfabetico minuscolo (**a-z**) seguito da **H** o **V** e dalla estensione file **.FNT**.

Font EPL:

- Per scaricare i font per le operazioni di stampa EPL, utilizzare EPL Font Downloader.
- Per visualizzare i Soft Font disponibili in EPL, inviare alla stampante il comando EPL **EI**.
 - Nelle stampanti G-Series, i font asiatici sono visualizzati come Soft Font, ma sono accessibili come documentato nella guida alla programmazione EPL, vedere il comando **A**.
 - Tutti i font EPL visualizzati sono font bitmap. L'estensione file **.FNT** e gli identificatori orizzontale (**H**) o verticale (**V**) non sono inclusi, mentre sono visualizzati con il comando ZPL **^WD**, come descritto nei font ZPL.
- Per rimuovere i font EPL non asiatici, utilizzare il comando EPL **EK**.
- Per rimuovere i font EPL asiatici dalla stampante, utilizzare il comando ZPL **^ID**.

Localizzazione della stampante con le code page

Per ciascun linguaggio di programmazione, ZPL ed EPL, la stampante G-Series supporta due set di lingue, regioni caratteri per i font permanenti caricati nella stampante. La stampante supporta la localizzazione con le code page per la mappatura dei caratteri internazionali.

- Per il supporto delle code page in ZPL, incluso Unicode, vedere il comando `^CI` nella guida alla programmazione ZPL.
- Per il supporto delle code page in EPL, vedere il comando `I` nella guida alla programmazione EPL.

Font asiatici e altri grandi set di font

I font pittografici dei caratteri asiatici hanno grandi set di caratteri con migliaia di caratteri che supportano un'unica code page della lingua. Per supportare i set con un gran numero di caratteri delle lingue asiatiche, l'industria ha adottato un sistema di caratteri a doppio byte (massimo 67840) invece dei caratteri a un byte (massimo 256) utilizzati per le lingue di origine latina. Per gestire più lingue con un unico set di font, è stata inventata la codifica Unicode. Un font Unicode supporta una o più rappresentazioni (code point), analoghe alle mappe di caratteri delle code page, e vi si accede con un metodo standard che risolve i conflitti di mapping dei caratteri. Il linguaggio di programmazione ZPL, al contrario dell'EPL, supporta Unicode. Entrambi i linguaggi di programmazione della stampante supportano i set di font asiatici con caratteri pittografici a doppio byte.

Il supporto delle lingue asiatiche richiede ulteriore memoria, supportata dalla stampante G-Series configurata con RTC e con l'opzione Full Flash Memory. Il numero di font che possono essere scaricati dipende dalla memoria flash disponibile e dalle dimensioni del font da scaricare.

Alcuni font Unicode, quali MS (Microsoft) Arial Unicode (23 MB) o Andale (22 MB) offerti da Zebra sono troppo grandi per essere installati nella stampante con RTC e l'opzione Full Flash Memory. Questi grandi set di font supportano tipicamente un numero elevato di lingue.

Disponibilità dei font asiatici

I font asiatici vengono caricati nella stampante dall'utente o dall'integratore. I font vengono acquistati separatamente dalla stampante.

- Cinese semplificato e tradizionale (ZPL ed EPL)
- Giapponese - mapping JIS e Shift-JIS (ZPL ed EPL)
- Coreano (ZPL incluso Johab ed EPL)
- Thai (solo ZPL)

Stampa autonoma

È possibile configurare la stampante in modo da utilizzarla senza che sia collegata a un computer. La stampante è in grado di eseguire automaticamente un modulo di etichette. È possibile accedere ed eseguire uno o più moduli di etichette scaricati tramite un terminale o una KDU (Keyboard Display Unit) Zebra. Questi metodi consentono allo sviluppatore di incorporare dispositivi di input, quali scanner o bilance elettroniche, nella stampante tramite la porta seriale.

I formati etichetta possono essere sviluppati e memorizzati nella stampante per supportare etichette che:

- Non richiedono l'immissione di dati e vengono stampate quando si preme il pulsante di avanzamento.
- Non richiedono l'immissione di dati e vengono stampate quando viene rimossa un'etichetta dal distributore di etichette opzionale.
- Richiedono l'immissione di uno o più dati variabili tramite il terminale o altro dispositivo. L'etichetta verrà stampata dopo l'immissione dell'ultimo campo dati variabile.
- Hanno uno o più formati di etichette richiamati eseguendo la scansione di codici a barre che contengono il codice per eseguire un modulo etichetta.
- Hanno moduli etichetta progettati per lavorare come una catena di processo in cui ogni etichetta include un codice a barre contenente il codice per elaborare l'etichetta successiva.

Entrambi i linguaggi di programmazione della stampante supportano moduli etichetta speciali che vengono eseguiti automaticamente dopo l'accensione o un reset. ZPL cerca un file di nome **AUTOEXEC.ZPL**, mentre EPL cerca un modulo etichetta di nome **AUTOFR**. Se nella stampante G-Series sono caricati entrambi i file, verrà eseguito solo **AUTOEXEC.ZPL**. Il modulo EPL **AUTOFR** viene eseguito finché non viene disattivato. Entrambi i file devono essere eliminati dalla stampante in seguito a un reset o a uno spegnimento/riaccensione per rimuovere completamente i file.



Nota • Il comando G-Series EPL **AUTOFR** può essere disattivato solo con il carattere **NULL** (00 hex o ASCII 0). La stampante G-Series ignorerà l'altro carattere che normalmente disattiva il funzionamento del modulo **AUTOFR** nelle stampanti EPL, il carattere **XOFF** (13 hex o ASCII 19).

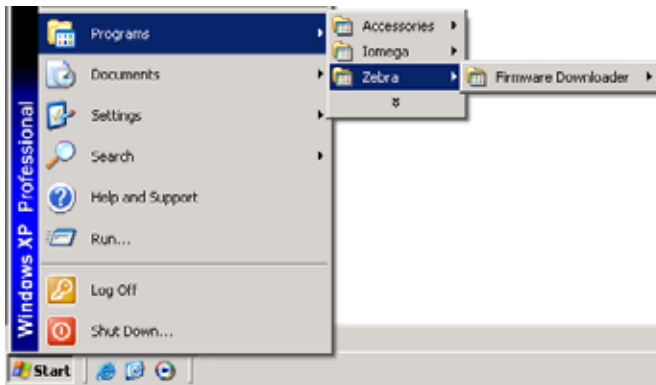
La stampante G-Series può generare fino a 750 mA attraverso la linea a 5 volt della porta seriale; per ulteriori informazioni sull'interfaccia della porta seriale, vedere l'Appendice A.

Invio di file alla stampante

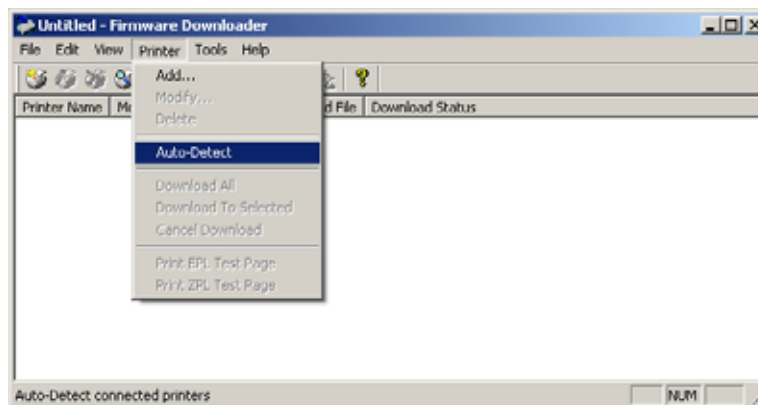
È possibile inviare file alla stampante dal sistema operativo Microsoft Windows utilizzando il programma Zebra per il download di firmware e file, che si trova sul CD utente o sul sito www.zebra.com. Questo metodo è comune a entrambi i linguaggi di programmazione, a tutte le interfacce G-Series cablate (inclusa USB) e alle stampanti cablate in rete.

Trasferimento di file tramite Firmware Downloader

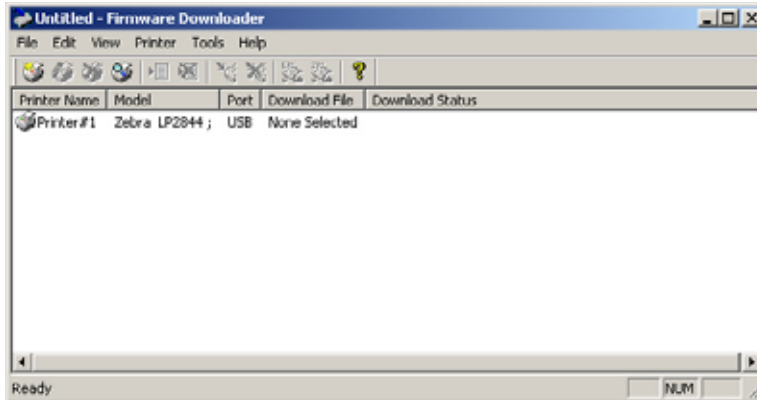
1. Installare la stampante. Verificare che le comunicazioni funzionino correttamente utilizzando **Stampa pagina di prova** dalla finestra proprietà del driver della stampante.
2. Installare Zebra Firmware Downloader nel sistema in uso.
3. Per trovare Firmware Downloader, selezionare **Start > Programmi > Zebra**.



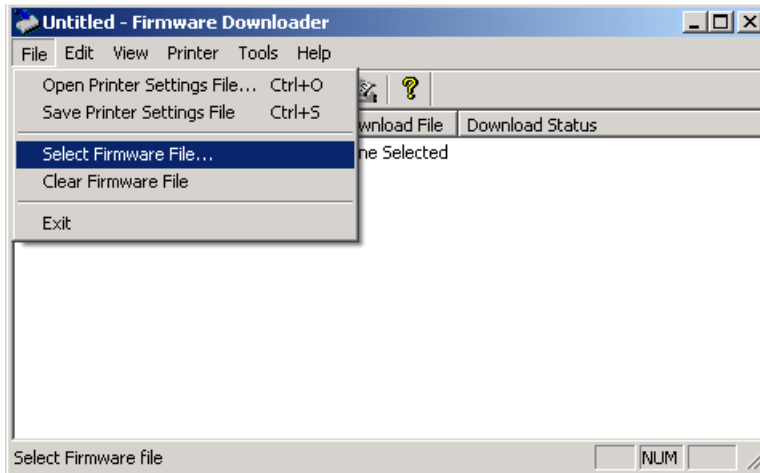
4. Selezionare il menu **Stampante** (Printer) ed eseguire **Autorilevamento** (Auto-Detect).



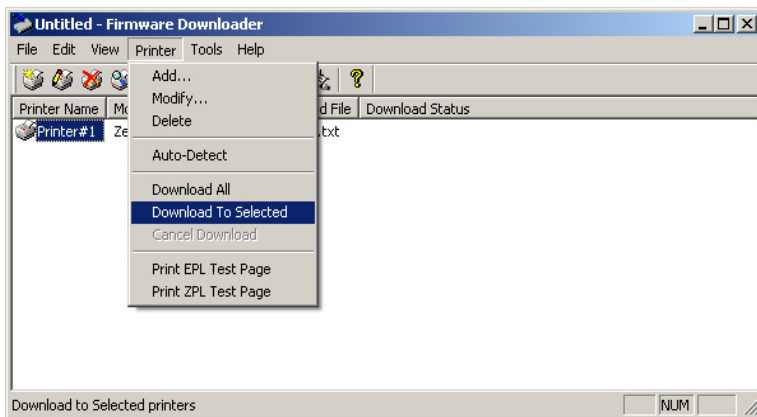
5. Fare clic sulla stampante Zebra in uso per selezionare la stampante su cui eseguire il download.



6. Selezionare il menu **File** e fare clic su **Seleziona file firmware** (Select Firmware File). Nella finestra visualizzata, selezionare il file che si desidera scaricare nella stampante.



7. Selezionare il menu **Stampante** (Printer) e fare clic su **Download su selezionata** (Download to Selected). È possibile che il programma di download visualizzi un indicatore di stato per mostrare l'avanzamento del download di file di grandi dimensioni.



Contatore delle stampe

La stampante G-Series è in grado di riportare avvisi relativi alla manutenzione della testina di stampa. La stampante può fornire avvisi sulla necessità di pulizia della testina di stampa e sull'approssimarsi del termine della vita utile calcolata per la testina. Se nella stampante è installato l'RTC (Real Time Clock), nei report di durata della testina di stampa e nella cronologia verrà inclusa anche la data. Per impostazione predefinita, gli avvisi basati sul conteggio delle stampe sono disattivati.

È possibile personalizzare molti dei messaggi e dei report. Per ulteriori informazioni, consultare la *Guida alla programmazione ZPL o EPL*.

Per attivare gli avvisi del contatore delle stampe, inviare uno dei comandi seguenti alla stampante:

- Comando EPL **oLY**
- Comando ZPL **^JH , , , , E**

Modalità riga EPL

La stampante termica diretta supporta la modalità riga. La stampa EPL in modalità riga è compatibile a livello di comandi con il linguaggio di programmazione EPL1 utilizzato nei precedenti modelli di stampante LP2022 e LP2042. Le stampanti termiche dirette Zebra 2800 includono anche il supporto del linguaggio di programmazione in modalità riga. Le stampanti G-Series continuano il supporto di Zebra della modalità riga.

La stampa in modalità riga è ideale per punti vendita (POS), spedizioni, inventari, controllo del flusso di lavoro ed etichette generiche. Le stampanti EPL con la modalità riga sono versatili e in grado di stampare un'ampia gamma di codici a barre e su un gran numero di supporti.

Nella stampa in modalità riga vengono stampate solo singole righe con altezza pari a quella dell'elemento più grande presente nella riga di testo e dati - codice a barre, testo, logo o semplici linee verticali. A causa della stampa su una sola riga, la modalità riga presenta molte limitazioni: non è possibile posizionare con precisione degli elementi o sovrapporli e non è possibile stampare codici a barre orizzontali.

- Il funzionamento in modalità riga viene attivato inviando alla stampante il comando EPL **OEPL1**. Consultare la *EPL Programmer's Guide (Page Mode)* (Guida alla programmazione EPL - Modalità pagina o la *EPL Line Mode Programmer's Guide* (Guida alla programmazione EPL - Modalità riga).
- IPer uscire dalla modalità, inviare alla stampante il comando EPL Line Mode **escEPL2** (modalità riga). Consultare la *EPL Programming Guide* (Guida alla programmazione EPL).
- Quando la modalità riga è attiva, la programmazione ZPL ed EPL (EPL2) in modalità pagina verrà elaborata come programmazione e dati in modalità riga.
- Quando è attiva la modalità pagina ZPL ed EPL (EPL2) predefinita, la programmazione in modalità riga verrà elaborata come programmazione e dati ZPL e/o EPL.
- È possibile verificare le modalità di programmazione della stampante stampando un'etichetta di configurazione della stampante.



Opzioni della stampante

In questa sezione vengono presentati gli accessori e le opzioni comuni della stampante, con brevi descrizioni e istruzioni sulla loro configurazione e utilizzo.

Sommario

Distributore di etichette	40
ZebraNet® 10/100 Internal Print Server	43
Unità KDU	45
Unità KDU Plus	47

Distributore di etichette

Il distributore opzionale installato in fabbrica consente di stampare etichette pronte per essere applicate, in cui la pellicola posteriore viene rimossa non appena l'etichetta è stampata. Quando si stampano più etichette, la rimozione di un'etichetta indica alla stampante di stampare e distribuire l'etichetta successiva.

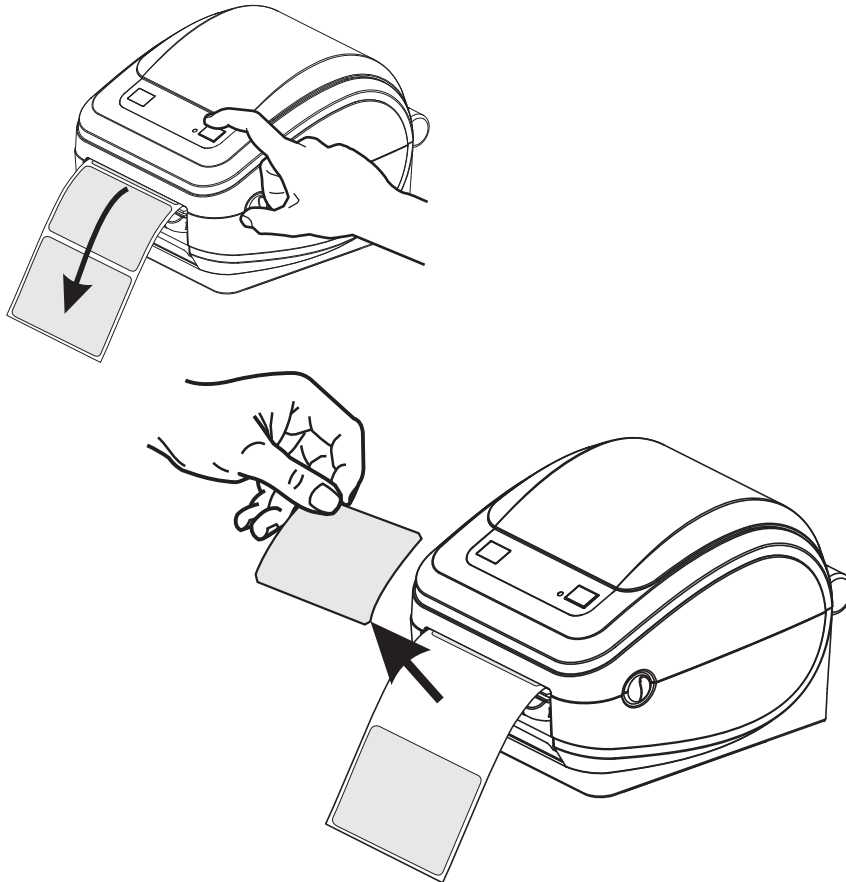
Per utilizzare il distributore in modo corretto, utilizzare il driver della stampante per attivare il sensore di presenza delle etichette con le impostazioni specifiche delle etichette che includono, tra le altre, lunghezza, gap (non continuo) e pellicola. In caso contrario è necessario inviare alla stampante i comandi di programmazione ZPL o EPL.

Quando si programma in ZPL, è possibile utilizzare le sequenze di comandi seguenti. Per ulteriori informazioni sulla programmazione ZPL, consultare la *ZPL Programming Guide* (Guida alla programmazione ZPL).

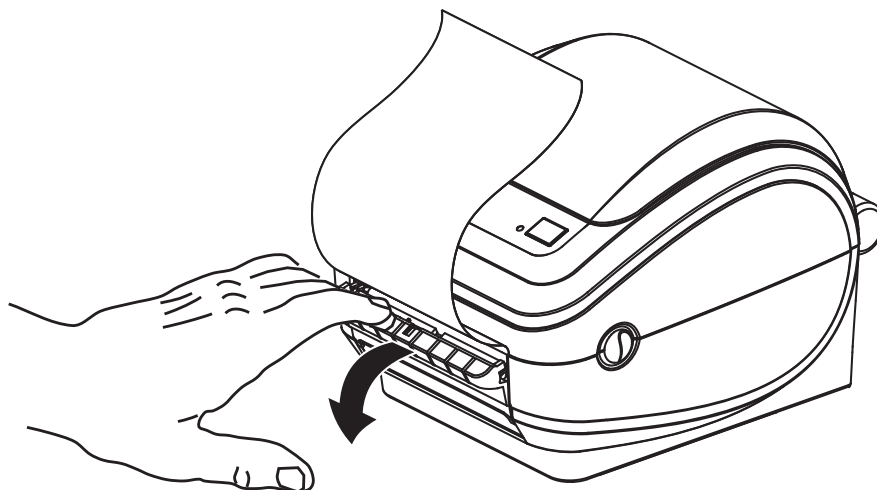
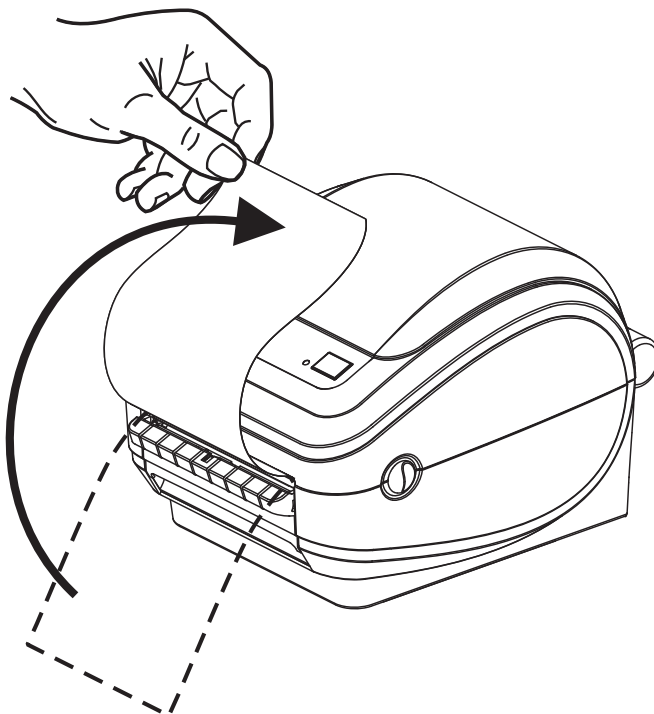
```
^XA ^MMP ^XZ  
^XA ^JUS ^XZ
```

Quando si programma in EPL, inviare il comando Options (O) (opzioni) con il parametro "P" (OP) per attivare il sensore di prelievo dell'etichetta. Nella stringa del comando Options è possibile includere altri parametri opzionali. Per ulteriori informazioni sulla programmazione in EPL e il comando Options (O), fare riferimento alla *EPL Programmer's Guide* (Guida alla programmazione EPL).

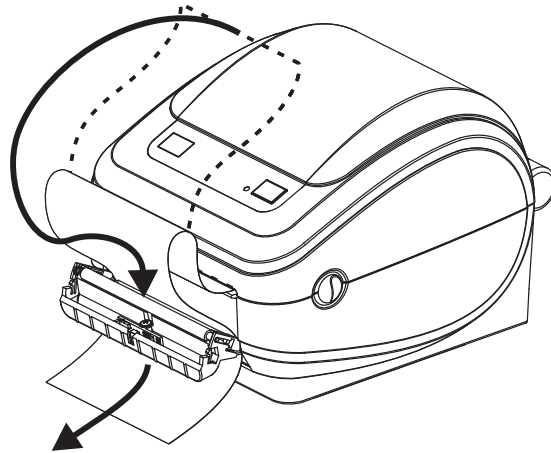
1. Caricare le etichette nella stampante. Chiudere la stampante e premere il pulsante di avanzamento finché non fuoriescono dalla stampante almeno 100 millimetri (4 pollici) di etichette. Rimuovere le etichette esposte dalla pellicola di supporto.



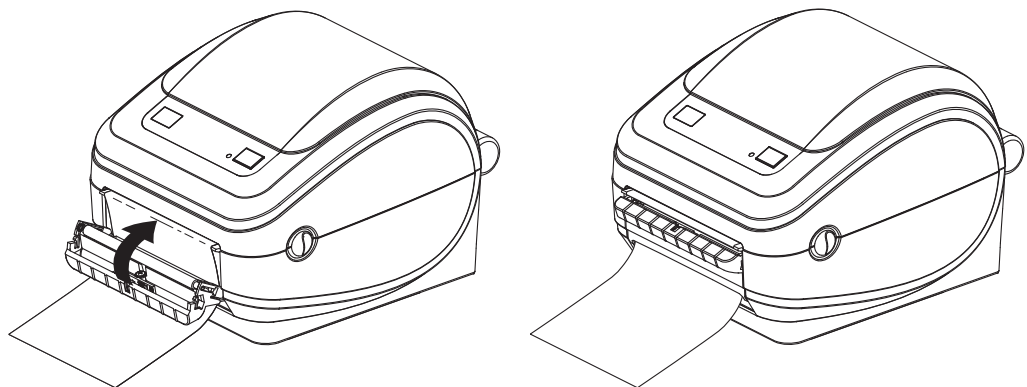
2. Sollevare la pellicola di supporto sopra la stampante e aprire lo sportello del distributore.



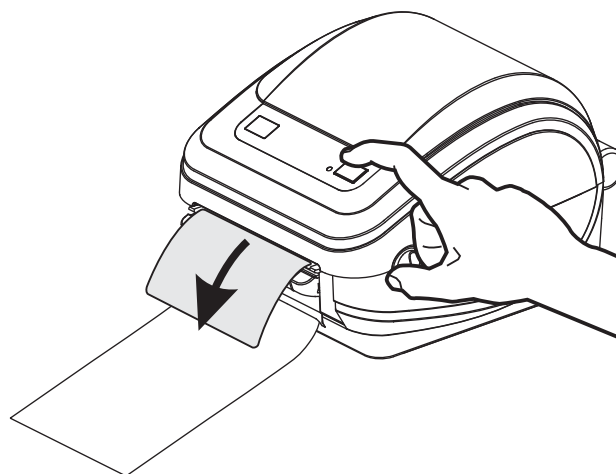
- Inerire la pellicola di supporto delle etichette tra lo sportello del distributore e il corpo della stampante.



- Chiudere lo sportello del distributore.



- Premere il pulsante di avanzamento per far avanzare il supporto.



- Nel corso dell'operazione di stampa, la stampante staccherà la pellicola di supporto e presenterà una sola etichetta. Prendere l'etichetta dalla stampante, in modo che possa passare alla stampa dell'etichetta successiva. Nota: Se il sensore di prelievo dell'etichetta non viene attivato tramite comandi software, verranno stampate più etichette senza pellicola di supporto.

ZebraNet® 10/100 Internal Print Server

ZebraNet® 10/100 Internal Print Server (PS) è un dispositivo opzionale installato in fabbrica che collega la rete e la stampante compatibile ZebraLink™. Il print server fornisce un'interfaccia per l'impostazione della stampante e del print server. Se si utilizza ZebraNet™ Bridge, il software di gestione della stampante Zebra in rete, è possibile accedere facilmente alle funzioni specializzate della stampante compatibile ZebraLink™.

Stampante con 10/100 Internal PS. Il 10/100 Internal PS fornisce le seguenti funzionalità:

- Configurazione del print server e della stampante utilizzando un browser
- Possibilità di configurare e monitorare il 10/100 Internal PS da remoto utilizzando un browser
- Avvisi
- Possibilità di inviare messaggi di stato della stampante tramite dispositivi dotati di posta elettronica

ZebraNet™ Bridge. ZebraNet™ Bridge è un programma software che funziona con il 10/100 Internal PS e ottimizza le funzioni di ZebraLink residente nelle stampanti basate su ZPL. Le funzionalità comprendono:

- ZebraNet™ Bridge consente di individuare automaticamente le stampanti. ZebraNet™ Bridge ricerca in base a parametri quali indirizzo IP, subnet mask, modello della stampante, stato della stampante e molte altre caratteristiche definite dall'utente.
- Configurazione remota di tutte le stampanti di etichette Zebra della società senza doversi recare nel luogo di installazione delle stampanti e gestirle fisicamente. ZebraNet™ Bridge consente di accedere da remoto a tutte le stampanti Zebra collegate alla rete aziendale e di configurarle tramite una semplice interfaccia utente grafica.
- Avvisi, stato, monitoraggio heartbeat e notifica degli eventi. ZebraNet™ Bridge consente di configurare avvisi per eventi diversi per ogni dispositivo, con avvisi diversi diretti a persone diverse. Gli avvisi e le notifiche possono essere ricevuti tramite posta elettronica, telefono cellulare, cercapersone o la scheda Eventi di ZebraNet™ Bridge. È possibile visualizzare gli eventi per stampante o gruppo e filtrarli per data/ora, gravità o trigger.
- Configurazione e copia dei profili delle stampanti. È possibile copiare le impostazioni di una stampante e incollarle in un'altra o distribuirle su un intero gruppo. ZebraNet Bridge consente di copiare le impostazioni della stampante, file residenti nella stampante (formati, font e grafica) e avvisi con un semplice clic del mouse. È possibile creare profili di stampante, "stampanti virtuali", con le impostazioni, gli oggetti e gli avvisi desiderati e clonarli o distribuirli come se fossero stampanti reali e risparmiare molto tempo per la configurazione. I profili costituiscono inoltre un eccellente modo per eseguire il backup della configurazione di una stampante in caso di ripristino da errore.

Etichetta di stato della configurazione di rete

Le stampanti G-Series dotate dell'opzione ZebraNet® 10/100 Internal Print Server possono stampare un'etichetta di stato della configurazione della stampante con informazioni utili per configurare e risolvere i problemi di stampa in rete. L'esempio seguente viene stampato con il comando ZPL ~WL.

```
Network Configuration
Zebra Technologies
ZTC GK420t
ZBR2834649

Internal Wired#
ALL..... IP PROTOCOL
172.029.001.047.... IP ADDRESS
255.255.255.000.... SUBNET MASK
172.029.001.001.... DEFLT. GATEWAY
172.029.001.003.... WINS SERVER IP
YES..... TIMEOUT CHECKING
300..... TIMEOUT VALUE
000..... ARP INTERVAL
9100.... BASE RAW PORT
00:07:4d:2b:40:d9.. MAC ADDRESS

FIRMWARE IN THIS PRINTER IS COPYRIGHTED
```

Normalmente l'etichetta di stato della configurazione contiene nella parte inferiore alcune delle impostazioni di rete della stampante.

L'indirizzo IP della stampante è necessario per identificare e configurare la stampante per il funzionamento in rete. Per ulteriori informazioni, vedere il manuale di ZebraNet® 10/100 Internal Print Server.

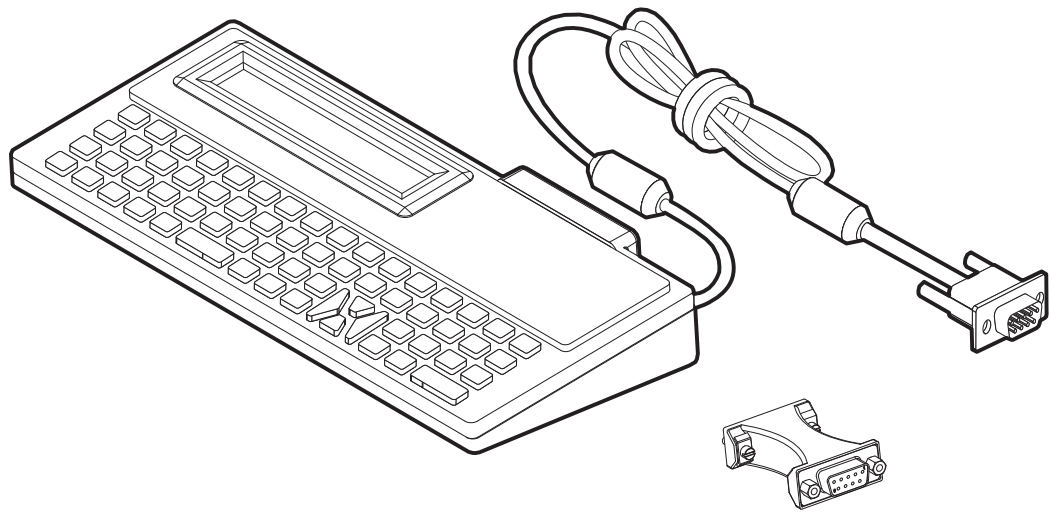
Unità KDU

La KDU (Keyboard Display Unit) è una piccola unità terminale che si interfaccia con la stampante per accedere ai moduli etichetta EPL memorizzati nella stampante.

La KDU è esclusivamente un terminale e non ha capacità per memorizzare dati o impostare parametri. La KDU viene utilizzata per:

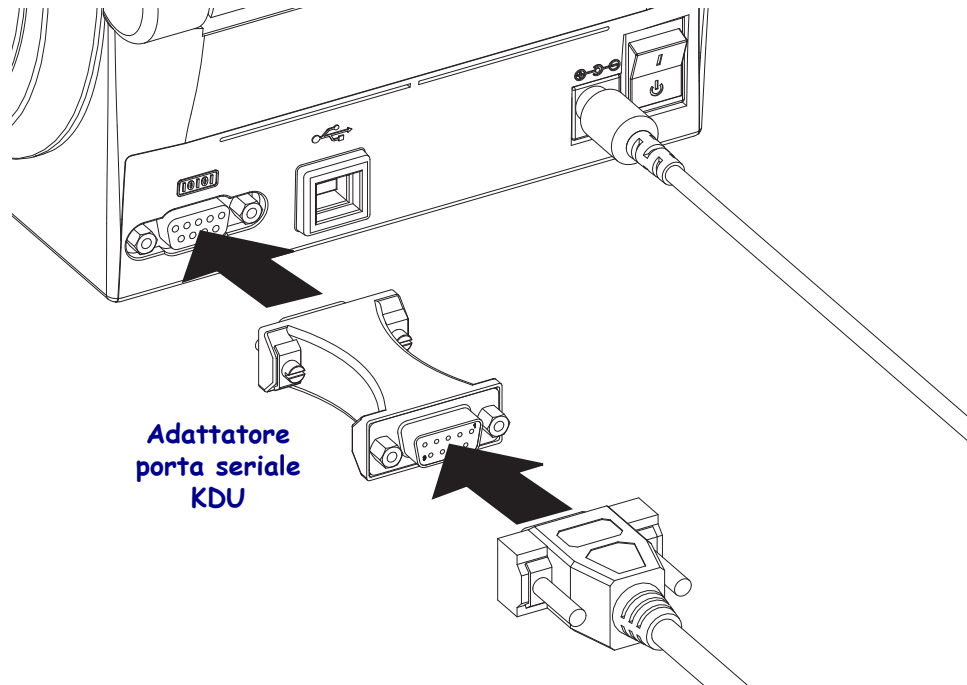
- Elencare i moduli etichetta memorizzati nella stampante
- Recuperare i moduli etichetta memorizzati nella stampante
- Immettere dati variabili
- Stampare etichette

La KDU è stata progettata per stampanti Zebra EPL. La porta seriale delle stampanti EPL era configurata per comunicazioni DCE (Data Communication Equipment). La porta seriale delle stampanti G-Series, invece, è configurata per comunicazioni DTE (Data Terminal Equipment). Poiché il cablaggio della KDU e della stampante G-Series è diverso, per alimentare correttamente la KDU e consentire la comunicazione tra KDU e stampante è necessario un adattatore per la porta seriale KDU.

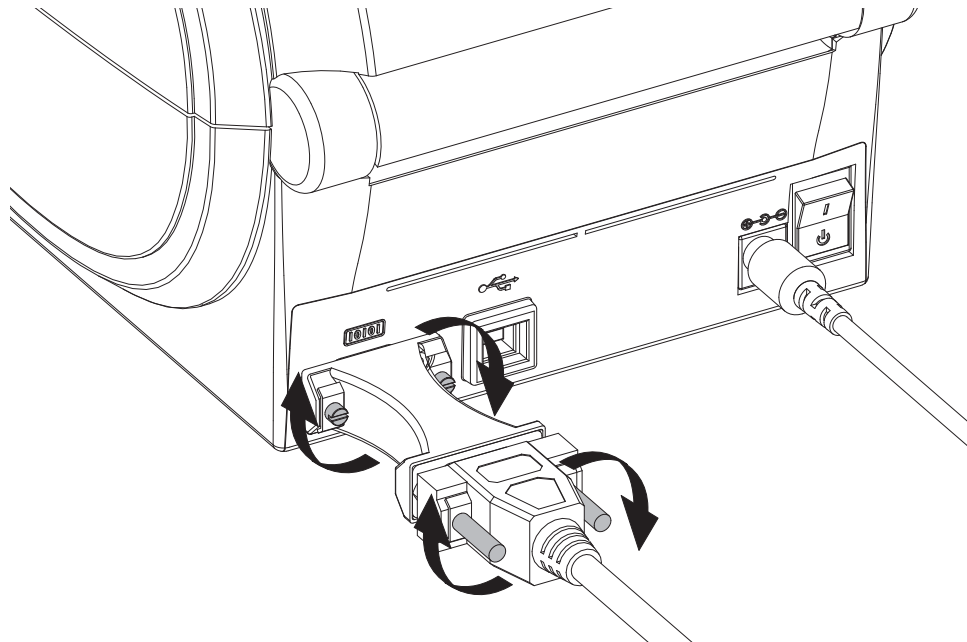


Installazione dell'adattatore per la porta seriale KDU e stampante G-Series

1. Spegner la stampante.
2. Allineare l'adattatore tra il connettore seriale della KDU e l'interfaccia seriale sulla stampante.



3. Inserire l'adattatore nell'interfaccia seriale della stampante e serrare le viti che assicurano l'adattatore con un piccolo cacciavite a testa piatta.
4. Inserire il cavo della KDU nell'adattatore e serrare le viti per assicurare il cavo.



Unità KDU Plus

La KDU Plus è un dispositivo terminale dotato di memoria per memorizzare file e gestire una o più stampanti remote. La KDU Plus ha una tastiera più grande di quella della KDU Zebra originale.

La KDU Plus viene utilizzata per:

- Elencare i moduli etichetta memorizzati nella stampante
- Recuperare i moduli etichetta memorizzati nella stampante
- Immettere dati variabili
- Stampare etichette
- Memorizzare e trasferire file

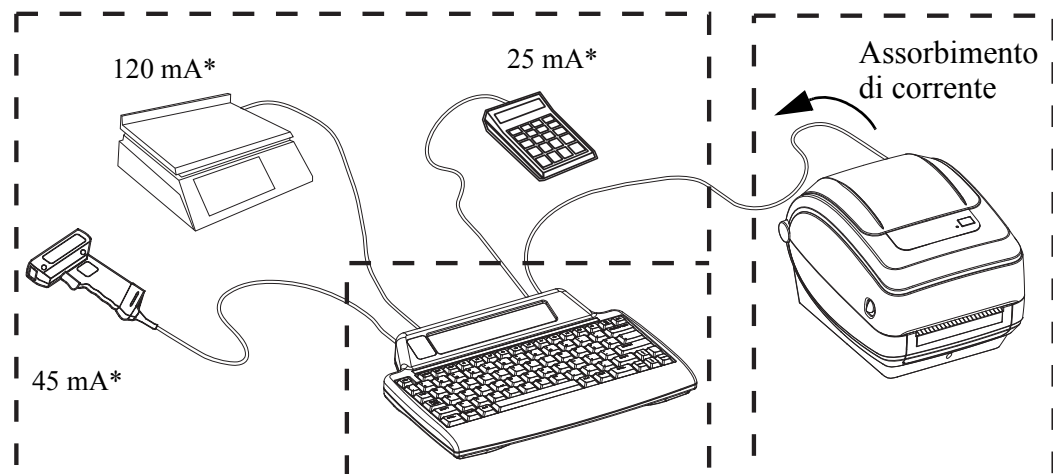
La KDU Plus è progettata per funzionare con stampanti ZPL ed EPL ed è in grado di rilevare automaticamente la configurazione di comunicazione della stampa (DTE o DCE) e di commutare in base alla stampante Zebra in uso. Per impostazione predefinita, la KDU Plus viene avviata in modalità moduli, compatibile con il funzionamento della KDU Zebra originale. È possibile configurare la KDU Plus per funzionare anche in modalità ZPL o terminale.

La KDU Plus ha funzionalità di trasferimento e memorizzazione di file, che risultano utili per gestire stampanti remote e autonome con moduli etichetta, logo e set di font piccoli.

La KDU Plus è dotata di due porte seriali configurabili e di una porta PS/2 per collegare altri dispositivi di input, quali scanner, bilance elettroniche e così via.

La tensione di +5 volt della porta seriale (pin 9) fornisce l'alimentazione alla KDU Plus e ai dispositivi di input eventualmente collegati alla KDU Plus.

Assorbimento di corrente totale massimo per la porta seriale delle stampanti G-Series: **750 mA**
La corrente della KDU Plus senza dispositivi di input esterni collegati è: **50 mA**



* - Valori non reali

50 mA

(45 mA + 120 mA + 25 mA) + 50 mA < Corrente massima



Attenzione • Le porte di input della KDU Plus (AUX1, AUX2 e PS/2) non sono protette da fusibile. Il superamento dell'assorbimento di corrente totale a disposizione potrebbe danneggiare il dispositivo di input, la KDU Plus o la stampante.



Note • _____



Manutenzione

In questa sezione vengono illustrate le procedure ordinarie di pulizia e manutenzione.

Sommario

Pulizia	50
Pulizia della testina di stampa	51
Considerazioni sul percorso dei supporti	52
Pulizia e sostituzione del rullo	54
Altre operazioni di manutenzione	56
Sostituzione della testina di stampa	56

Pulizia

Quando si esegue la pulizia della stampante, utilizzare i materiali di consumo più adeguati alle proprie necessità tra quelli indicati di seguito:

Materiali di consumo per la pulizia	Quantità ordinabile	Impiego previsto
Penne per pulizia (105950-035)	Set da 12 pz.	Pulizia della testina
Bastoncini per pulizia (105909-057)	Set da 25 pz.	Pulizia di percorso dei supporti, guide e sensori

È possibile richiedere i materiali di consumo per la pulizia su www.zipzebra.com.

Seguendo la procedura indicata di seguito, la pulizia richiederà solo pochi minuti.

Parte della stampante	Metodo	Intervallo
Testina di stampa	Lasciar raffreddare la testina di stampa per un minuto, quindi utilizzare una penna per pulizia nuova per strofinare la linea scura, pulendo dal centro verso l'esterno della testina. Vedere <i>Pulizia della testina di stampa a pagina 51</i>	Dopo ogni rotolo di supporto.
Rullo	Rimuovere il rullo per pulirlo. Pulire accuratamente con alcool per uso medico al 90% e un bastoncino per pulizia oppure un panno che non lasci residui. Vedere <i>Pulizia e sostituzione del rullo a pagina 54</i> .	Quando necessario.
Barra di spellicolatura	Pulirla accuratamente con alcool per uso medico al 90% e un bastoncino per pulizia che non lasci residui.	
Percorso supporti	Lasciar evaporare l'alcool e asciugare completamente la stampante.	
Esterno	Panno inumidito con acqua.	
Interno	Pulire la stampante con un pennello.	



Attenzione • Con il tempo, gli adesivi e il materiale dei supporti si depositano sui componenti della stampante situati lungo il percorso dei supporti, inclusi il rullo e la testina di stampa. Questo accumulo può attrarre polvere e detriti. La mancata pulizia della testina di stampa, del percorso dei supporti e del rullo può provocare la perdita accidentale di etichette e l'inceppamento e causare danni alla stampante.



Importante • L'utilizzo di una quantità eccessiva di alcool può provocare la contaminazione dei componenti elettronici e la conseguente necessità di un tempo di asciugatura molto più lungo, prima che la stampante possa funzionare correttamente.

Pulizia della testina di stampa

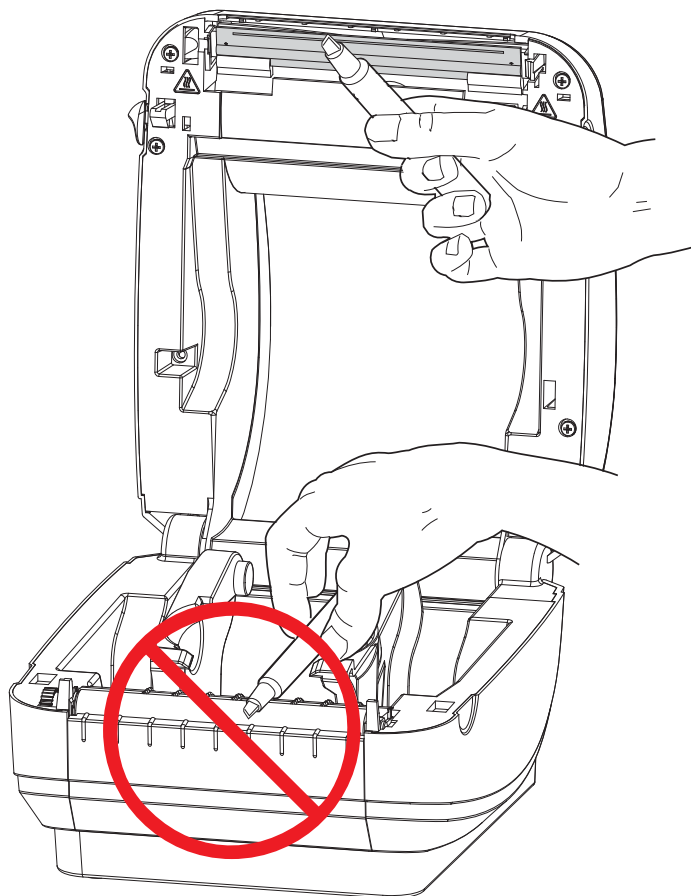
Utilizzare sempre una penna nuova per la testina di stampa (una penna usata può portare dagli utilizzi precedenti elementi contaminanti che potrebbero danneggiare la testina di stampa).



Attenzione • Durante la stampa, la testina si surriscalda. Per evitare danni alla testina e rischi di lesioni personali, non toccare la testina. Per la manutenzione, utilizzare unicamente la penna per pulizia.

Quando si carica un nuovo supporto, è possibile eseguire anche la pulizia della testina di stampa.

1. Passare la penna per pulizia sull'area scura della testina di stampa. Pulire dal centro verso l'esterno. Questo consente di rimuovere l'adesivo trasferito dai bordi dei supporti sulla testina di stampa al di fuori del percorso dei supporti.
2. Attendere un minuto prima di chiudere la stampante.

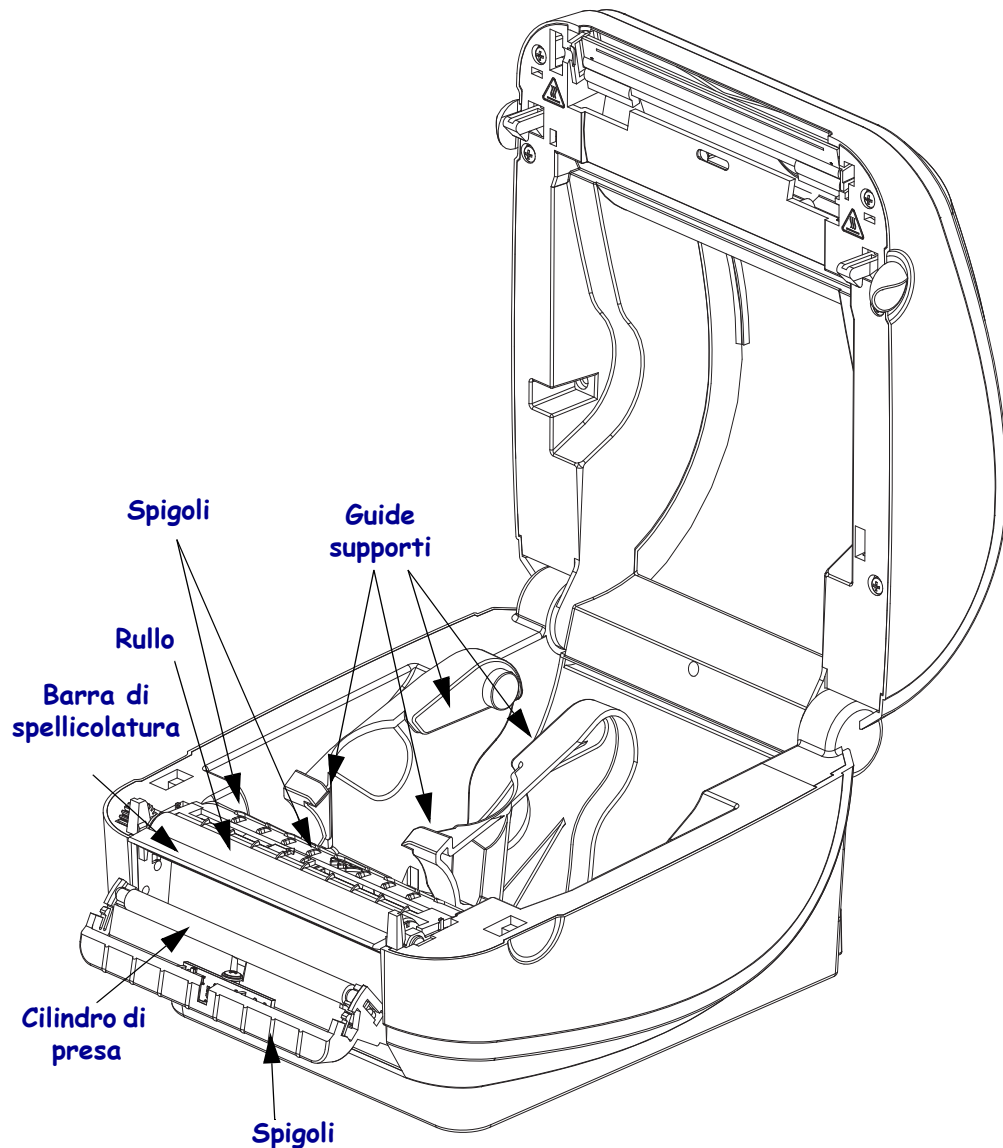


Considerazioni sul percorso dei supporti

Utilizzare un bastoncino per pulizia per rimuovere detriti, polvere o depositi accumulatisi sulle superfici di sostegni, guide e percorso dei supporti.

1. Utilizzare l'alcool nel bastoncino per pulizia per bagnare i detriti e staccare l'adesivo.
2. Strofinare gli spigoli per rimuovere i detriti accumulatisi.
3. Strofinare i margini interni di entrambe le guide per rimuovere eventuali residui accumulatisi.
4. Attendere un minuto prima di chiudere la stampante.

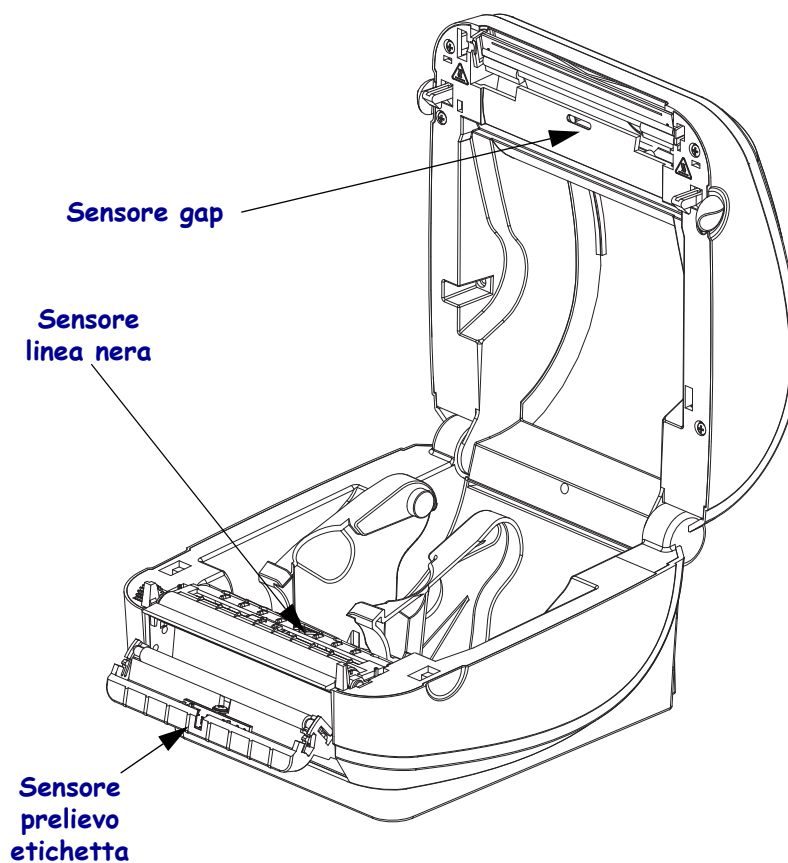
Gettare il bastoncino per pulizia dopo l'uso.



Pulizia del sensore

È possibile che sui sensori si accumuli della polvere.

1. Pulire delicatamente, se necessario, utilizzando un bastoncino asciutto per rimuovere la polvere. Se rimane dell'adesivo o altri materiali contaminanti, utilizzare un bastoncino imbevuto d'alcool per eliminarli.
2. Utilizzare un bastoncino asciutto per rimuovere ogni residuo che possa essere rimasto dopo la prima pulizia
3. Ripetere i passi 1 e 2 finché tutti i residui non sono stati rimossi dai sensori.



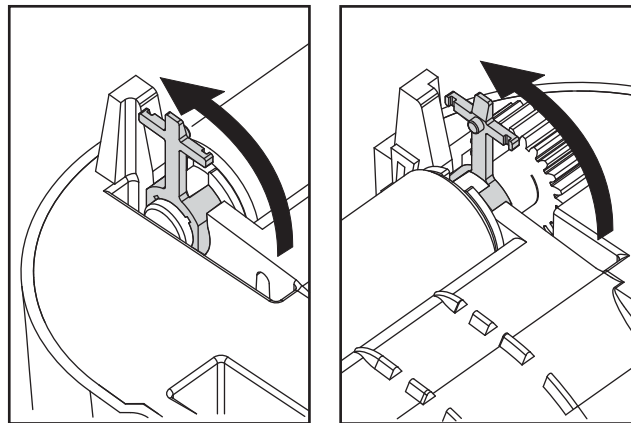
Pulizia e sostituzione del rullo

Il rullo standard (rullo di avanzamento) solitamente non richiede pulizia. La polvere della carta e della pellicola possono accumularvisi senza influenzare le operazioni di stampa. Gli elementi contaminanti sul rullo possono danneggiare la testina di stampa o provocare lo slittamento dei supporti durante la stampa. Sostanze adesive, sporco, polvere, oli e altri elementi contaminanti devono essere immediatamente eliminati dal rullo.

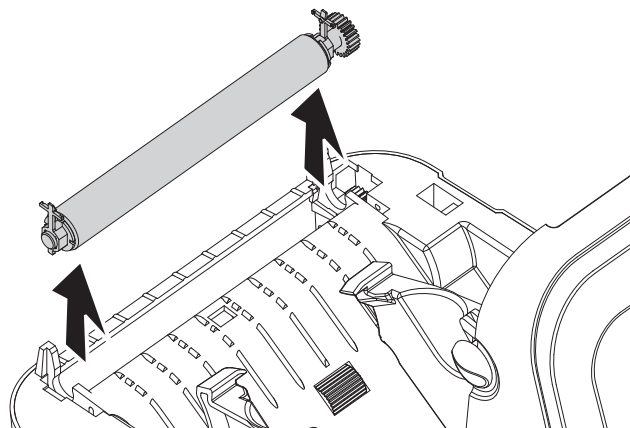
Pulire il rullo e il percorso dei supporti quando le prestazioni della stampante, la qualità di stampa o la gestione dei supporti peggiorano sensibilmente. Il rullo costituisce la superficie di stampa e il rullo di avanzamento dei supporti. Se anche dopo la pulizia il rullo continua a provocare aderenze e inceppamenti, è necessario sostituirlo.

È possibile pulire il rullo con un bastoncino non fibroso (come i bastoncini Texpad) o con un panno pulito che non rilasci residui, inumidito e leggermente imbevuto di alcool per uso medico (90% o superiore).

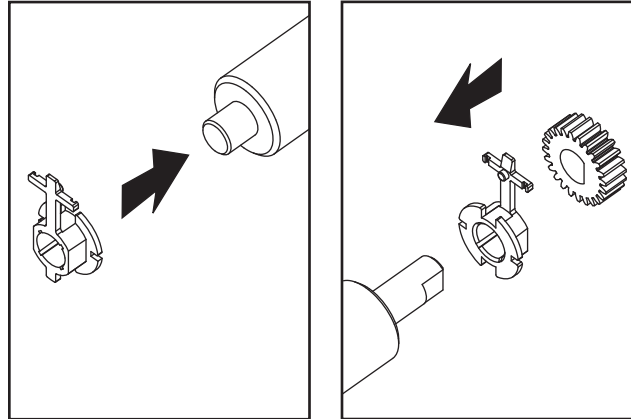
1. Aprire il coperchio e lo sportello del distributore. Rimuovere i supporti dall'area del rullo.
2. Spingere verso l'esterno le linguette sui lati destro e sinistro. Quindi ruotarle in avanti.



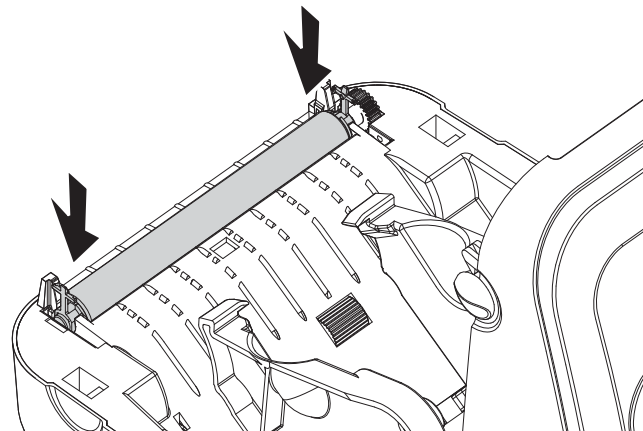
3. Sollevare il rullo dal telaio inferiore della stampante.



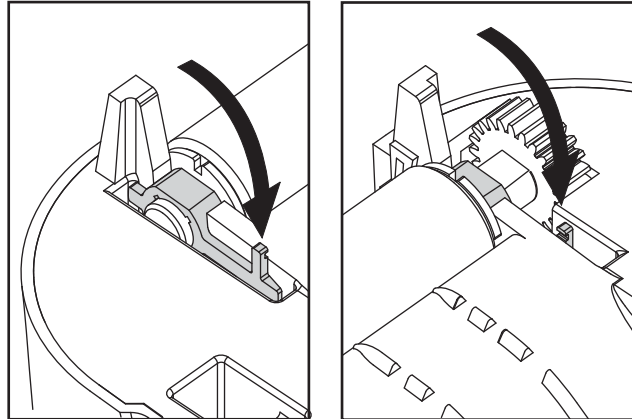
4. Pulire il rullo con un bastoncino imbevuto d'alcool. Pulire dal centro verso l'esterno. Ripetere la procedura fino a quando la superficie del rullo non è pulita. Si vi è stato un inceppamento delle etichette o vi sono dei residui di adesivo, ripetere la pulizia con un nuovo bastoncino per rimuovere gli elementi contaminanti residui. Con la prima pulizia, ad esempio, è possibile ridurre la presenza di adesivi e oli, ma non rimuoverli completamente.
5. Installare il rullo nella stampante. Gettare il bastoncino per pulizia dopo l'uso, non riutilizzarlo.
6. Assicurarsi che i cuscinetti siano montati sull'albero del rullo.



7. Allineare il rullo all'ingranaggio sulla sinistra e inserirlo nel telaio inferiore della stampante.



8. Ruotare le linguette all'indietro e farle scattare in posizione.



Lasciar asciugare la stampante per un minuto prima di chiudere lo sportello del distributore, il coperchio dei supporti o caricare le etichette.

Altre operazioni di manutenzione

Non vi sono altre procedure di manutenzione eseguibili dall'utente al di fuori di quelle descritte in questa sezione. Per ulteriori informazioni sulla diagnosi dei problemi della stampante e di stampa, vedere [Risoluzione dei problemi a pagina 59](#).

Sostituzione della testina di stampa

Se è necessario sostituire la testina di stampa, leggere la procedura e rivedere i passaggi per la rimozione e l'installazione prima di procedere alla sostituzione.



Attenzione • Preparare l'area di lavoro proteggendola dalle scariche elettrostatiche. L'area di lavoro deve prevedere la sicurezza statica ed essere dotata di materiale di isolamento conduttivo con messa a terra per la stampante e di un braccialetto antistatico conduttivo per l'operatore.

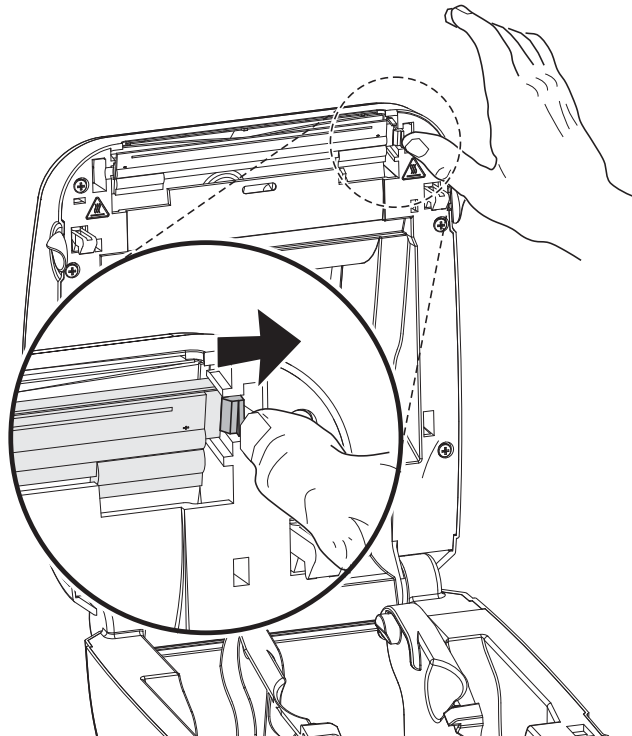


Attenzione • Spegner la stampante e scollegare il cavo di alimentazione prima di sostituire la testina di stampa.

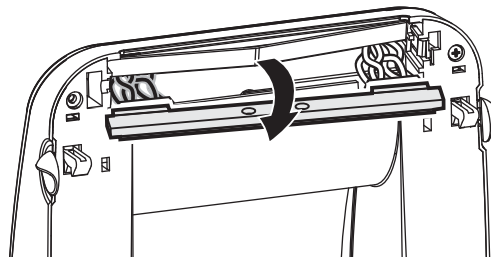
Prima di eseguire i passaggi di questa procedura, aprire la stampante, tirando i dispositivi di apertura in avanti e quindi sollevando il coperchio superiore.

Rimozione della testina di stampa

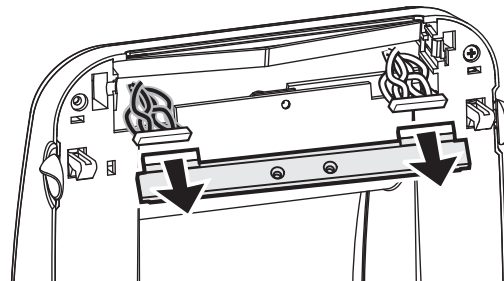
1. Spingere verso destra il dispositivo di aggancio della testina di stampa.



2. Tirare la testina di stampa in avanti e se necessario liberarla dal coperchio superiore.

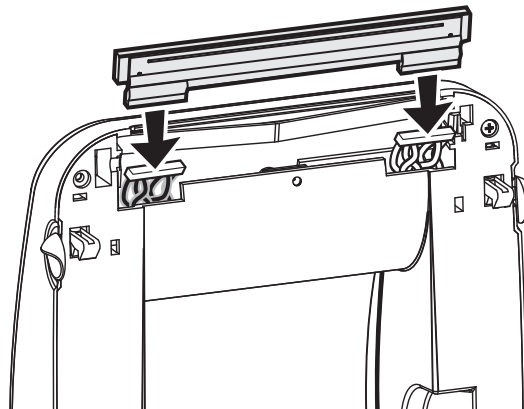


3. Scollegare entrambi i fasci di fili della testina di stampa dai rispettivi connettori.

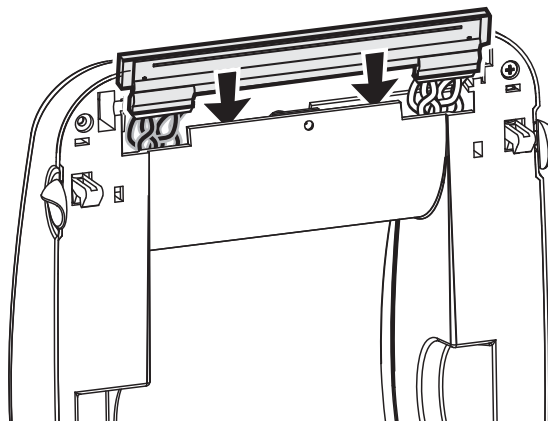


Sostituzione della testina di stampa

1. Allineare la testina di stampa per collegare i connettori sinistro e destro ai fasci di fili.



2. Far slittare la testina di stampa dal lato sinistro e agganciarla dal lato destro.



3. Pulire la testina di stampa come descritto in [Pulizia della testina di stampa](#) a pagina 51.
4. Ricaricare il supporto. Collegare il cavo di alimentazione, accendere la stampante e stampare un rapporto di stato per verificare il corretto funzionamento. Vedere [Stampa di un'etichetta di prova \(configurazione stampante\)](#) a pagina 14.



Risoluzione dei problemi

In questa sezione vengono fornite informazioni sulla segnalazione degli errori della stampante, necessarie per la risoluzione dei problemi e sono riportati vari test di diagnostica.

Sommario

Descrizioni indicatore di stato	60
Risoluzione degli errori segnalati dall'indicatore di stato	60
Problemi di qualità di stampa	62
Calibrazione manuale	65
Test per la risoluzione dei problemi	66
Ripristino delle impostazioni predefinite di fabbrica	67
Diagnostica delle comunicazioni	67
Modalità del pulsante di avanzamento	69

Descrizioni indicatore di stato

Interpretazione dell'indicatore di stato		
Stato e colore del LED	Stato della stampante	Per la soluzione, fare riferimento al numero:
Off	Off	1
Luce verde continua	On	2
Luce ambra continua	Arresto	3
Luce verde lampeggiante	Normale funzionamento	4
Luce rossa lampeggiante	Arresto	5
Luce verde lampeggiante (2 volte)	In pausa	6
Luce ambra lampeggiante	In pausa	7
Luce lampeggiante verde e rossa alternata	È necessaria assistenza	8
Luce lampeggiante rossa, rossa e verde	È necessaria assistenza	9

Risoluzione degli errori segnalati dall'indicatore di stato

1. La stampante non riceve tensione.

- Controllare di aver acceso la stampante.
- Controllare i collegamenti elettrici dalla presa di corrente a muro all'alimentatore e dall'alimentatore alla stampante.
- Scollegare la stampante dalla presa di corrente a muro per 30 secondi, quindi ricollegarla.

2. La stampante è accesa e inattiva.

Nessuna azione richiesta.

3. L'auto-test all'accensione della stampante (POST) non è riuscito.

- Se questo errore si presenta subito dopo aver acceso la stampante, contattare un rivenditore autorizzato per l'assistenza. Quando la stampante funziona normalmente, l'indicatore di stato della stampante rimarrà ambra per circa 10 secondi prima di passare al verde (fisso o lampeggiante).

Si è verificato un errore di memoria.

- Se questo errore si presenta dopo una stampa, spegnere e riaccendere la stampante, quindi riprendere la stampa.

4. La stampante sta ricevendo i dati.

- Non appena tutti i dati saranno stati ricevuti, il LED di stato passerà alla luce verde; quindi la stampante riprenderà a funzionare automaticamente.

5. Il supporto è esaurito.

- Seguire le istruzioni in [Caricamento dei rotoli di supporto a pagina 11](#) nella sezione Operazioni preliminari, premere il pulsante di avanzamento per riprendere la stampa.

La testina di stampa è aperta.

- Chiudere il coperchio superiore, quindi premere il pulsante di avanzamento per riprendere la stampa.

6. La stampante è in pausa.

- Premere il pulsante di avanzamento per riprendere la stampa.

7. La temperatura della testina di stampa è troppo elevata.

- La stampa si arresterà finché la testina di stampa non si raffredda e raggiunge una temperatura di stampa accettabile. Quando la temperatura viene raggiunta, la stampante riprenderà a funzionare automaticamente.

8. La memoria FLASH non è stata programmata.

- Restituire la stampante a un rivenditore autorizzato.

9. Guasto critico della testina di stampa o del motore.

- Restituire la stampante a un rivenditore autorizzato.

Problemi di qualità di stampa

Nessuna stampa sull'etichetta.

- È possibile che il supporto non sia adatto per la stampa termica diretta. Vedere la procedura di test [Determinazione dei tipi di supporti termici a pagina 25](#).
- Controllare che il supporto sia stato caricato correttamente. Seguire le istruzioni in [Caricamento dei rotoli di supporto a pagina 11](#) nella sezione Operazioni preliminari.

L'immagine non è stata stampata correttamente.

- La testina di stampa è sporca. Pulire la testina di stampa.
- La temperatura della testina di stampa è troppo bassa.
- Regolare l'intensità e/o la velocità di stampa.
 - Utilizzare i comandi **^PR** (velocità) e **~SD** (intensità), fare riferimento alla *ZPL Programming Guide* (Guida alla programmazione ZPL).
 - Utilizzare i comandi **D** (intensità/densità) e **S** (velocità), fare riferimento alla *EPL Programmer's Guide* (Guida alla programmazione EPL).
 - Regolare manualmente l'intensità della stampa con la sequenza di sei lampeggi in [Modalità del pulsante di avanzamento a pagina 69](#).
 - Il driver Windows della stampante o un software applicativo potrebbero aver cambiato queste impostazioni e potrebbe essere necessaria una modifica per ottimizzare la qualità di stampa.
- Il supporto utilizzato non è compatibile con la stampante. Utilizzare i supporti consigliati per la propria applicazione e utilizzare sempre etichette approvate da Zebra.
- La testina di stampa è usurata. La testina di stampa è un elemento soggetto a consumo e si usurerà a causa dell'attrito con i supporti. L'utilizzo di supporti non approvati potrebbe danneggiare la testina di stampa o ridurne la durata. Sostituire la testina di stampa.
- Potrebbe essere necessario pulire o sostituire il rullo. È possibile che il rullo di avanzamento abbia perso la capacità di trazione a causa di:
 - Oggetti estranei attaccati alla superficie,
 - La superficie liscia in gomma è diventata lucida e scivolosa, oppure
 - Si sono verificati dei danni, quali dei tagli, sulla superficie di stampa liscia e piatta.

Su diverse etichette, sono presenti lunghe strisce non stampate (linee vuote verticali).

- La testina di stampa è sporca. Pulire la testina di stampa.
- Gli elementi della testina di stampa sono danneggiati.

La stampa non viene eseguita all'inizio dell'etichetta o stampa errata di un numero di etichette da 1 a 3.

- È possibile che il supporto non sia alimentato correttamente. Seguire le istruzioni in [Caricamento dei rotoli di supporto a pagina 11](#) nella sezione Operazioni preliminari.
- È necessario calibrare la stampante. Fare riferimento alla sequenza di due lampeggi in [Modalità del pulsante di avanzamento a pagina 69](#) in questa sezione.
- Formati etichetta ZPL - Potrebbe non essere stato attivato il sensore supporti corretto. La calibrazione manuale seleziona il metodo di rilevamento dei supporti per le etichette in uso (fare riferimento al comando **^MN** nella *ZPL Programming Guide*).
- Formati etichetta ZPL - Verificare che il comando Label Top (**^LT**) (inizio etichetta) sia impostato correttamente per l'applicazione utilizzata (consultare la *ZPL Programming Guide*).
- Formati etichetta EPL - Potrebbe non essere stato attivato il sensore supporti corretto per la rilevazione della distribuzione dell'etichetta, della linea nera o del gap. La calibrazione manuale seleziona il metodo di rilevamento dei supporti per le etichette in uso, fare riferimento ai comandi **O** e **Q** nella *EPL Programmer's Guide* (Guida alla programmazione EPL).
- Formati etichetta EPL - Verificare che il comando Set Label Length (**Q**) (imposta lunghezza etichetta) sia impostato correttamente per l'applicazione utilizzata (consultare la *EPL Programmer's Guide*).

La stampante ha ricevuto un formato di etichetta ZPL ma non l'ha riconosciuto.

- Controllare se la stampante si trova in modalità pausa. In caso affermativo, premere il pulsante di avanzamento.
- Se il LED di stato è acceso o lampeggia, fare riferimento a [Interpretazione dell'indicatore di stato a pagina 60](#).
- Assicurarsi che il cavo dati sia installato correttamente.
- Si è verificato un problema di comunicazione. Innanzitutto, verificare che sul computer sia selezionata la porta di comunicazione corretta. Fare riferimento a [Collegamento della stampante al computer a pagina 15](#) nella sezione Operazioni preliminari.
- Verificare che i prefissi per Format e Control nella stampante corrispondano a quanto utilizzato nel formato dell'etichetta programmata in ZPL. Il carattere predefinito per Format (COMMAND CHAR) è l'accento circonflesso (^), mentre per Control (CONTROL CHAR) è il carattere tilde (~). Verificare i caratteri con l'etichetta di stato della configurazione stampata. Per stampare questa etichetta, fare riferimento alla sequenza di un lampeggio in [Modalità del pulsante di avanzamento a pagina 69](#).

La stampante ha ricevuto un formato di etichetta EPL ma non l'ha riconosciuto.

- Controllare se la stampante si trova in modalità pausa. In caso affermativo, premere il pulsante di avanzamento.
- Se nella stampante è stato attivato il distributore, è possibile che la stampante sia in attesa della rimozione dell'etichetta. Per funzionare correttamente in modalità distributore, è necessario che la pellicola sia introdotta correttamente nel meccanismo del distributore (spellicolatore), fare riferimento a *Distributore di etichette a pagina 40*.
- Se il LED di stato è acceso o lampeggia, fare riferimento a *Interpretazione dell'indicatore di stato a pagina 60*.
- Assicurarsi che il cavo dati sia installato correttamente.
- Si è verificato un problema di comunicazione. Innanzitutto, verificare che sul computer sia selezionata la porta di comunicazione corretta (USB). Fare riferimento a *Collegamento della stampante al computer a pagina 15* nella sezione Operazioni preliminari.

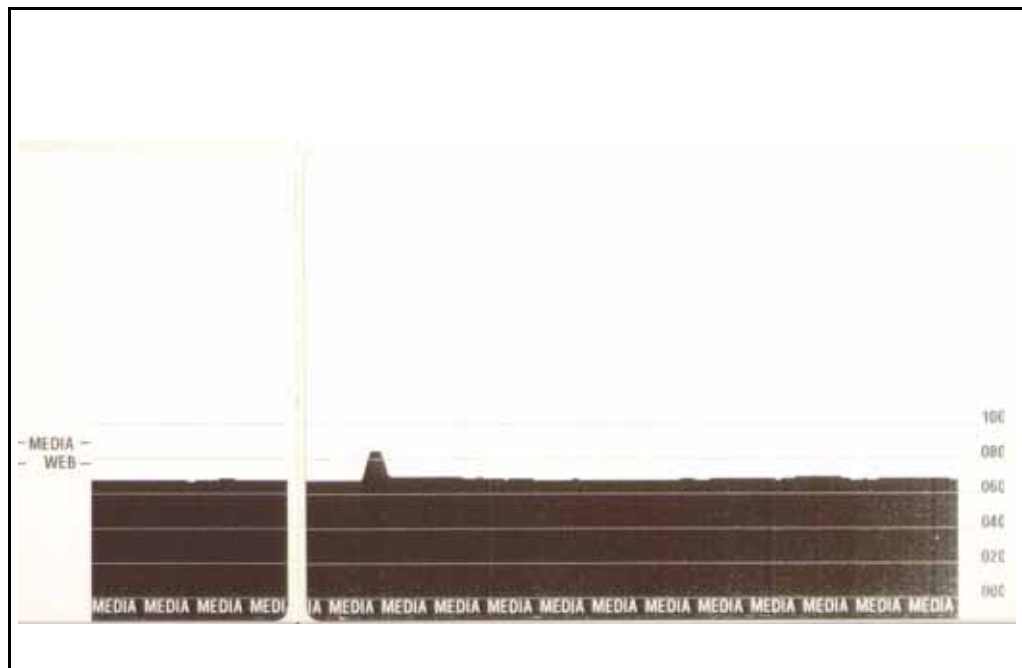
Calibrazione manuale

La calibrazione manuale è consigliata quando si utilizzando supporti prestampati o se la stampante non esegue correttamente la calibrazione automatica.

1. Assicurarsi che il supporto sia caricato.
2. Accendere la stampante.
3. Tenere premuto il pulsante di avanzamento finché l'indicatore di stato verde non lampeggia una volta, quindi due e così via fino a raggiungere sette lampeggi. Rilasciare il pulsante di avanzamento.
4. La stampante imposta il sensore supporti per la pellicola utilizzata. Dopo questa regolazione, il rotolo avanzerà automaticamente finché l'etichetta si posiziona presso la testina di stampa. Verrà stampato un profilo delle impostazioni del sensore supporti (simile all'esempio riportato di seguito). Al termine, la stampante salverà in memoria le nuove impostazioni e sarà pronta per il funzionamento normale.
5. Premere il pulsante di avanzamento. Verrà alimentata un'intera etichetta vuota. Se questo non accade, provare a ripristinare le impostazioni predefinite (fare riferimento alla sequenza di quattro lampeggi in Modalità del pulsante di avanzamento in questa sezione) ed eseguire nuovamente la calibrazione della stampante.



Nota • L'esecuzione di una calibrazione manuale disabilita la funzione di autocalibrazione. Per ritornare alla calibrazione automatica, ripristinare le impostazioni predefinite della stampante (fare riferimento alla sequenza di quattro lampeggi in *Modalità del pulsante di avanzamento a pagina 69* in questa sezione).



Test per la risoluzione dei problemi

Stampa di un'etichetta di configurazione

Per stampare la configurazione corrente della stampante, fare riferimento alla sequenza di un lampeggio in *Modalità del pulsante di avanzamento a pagina 69* in questa sezione.

PRINTER CONFIGURATION	
Zebra Technologies ZTC GK420d	
10.0.....	DARKNESS
5 IPS.....	PRINT SPEED
+000.....	TEAR OFF
TEAR OFF.....	PRINT MODE
GAP/NOTCH.....	MEDIA TYPE
WEB.....	SENSOR TYPE
AUTO.....	SENSOR SELECT
832.....	PRINT WIDTH
1242.....	LABEL LENGTH
39.0IN 989MM.....	MAXIMUM LENGTH
CONNECTED.....	USB COMM.
9600.....	BAUD
8 BITS.....	DATA BITS
NONE.....	PARITY
DTR/XON/XOFF.....	HOST HANDSHAKE
NONE.....	PROTOCOL
<~> 7EH.....	CONTROL CHAR
<^> 5EH.....	COMMAND CHAR
<, > 2CH.....	DELIM. CHAR
ZPL II.....	ZPL MODE
NO MOTION.....	MEDIA POWER UP
FEED.....	HEAD CLOSE
DEFAULT.....	BACKFEED
+000.....	LABEL TOP
+0000.....	LEFT POSITION
NO.....	HEXDUMP
037.....	WEB S.
096.....	MEDIA S.
017.....	WEB GAIN
050.....	MARK S.
000.....	MARK GAIN
095.....	MARK MED S.
000.....	MARK MEDIA GAIN
095.....	CONT MEDIA S.
007.....	CONT MEDIA GAIN
000.....	TAKE LABEL
CWF.....	MODES ENABLED
.....	MODES DISABLED
832 8/MM FULL.....	RESOLUTION
V61.15.12P38 <-.....	FIRMWARE
V07.00.0.....	HARDWARE ID
CUSTOMIZED.....	CONFIGURATION
2944k.....	R: RAM
1536k.....	E: ONBOARD FLASH
NONE.....	FORMAT CONVERT
8,801 IN.....	LAST CLEANED
19,938 IN.....	HEAD USAGE
19,938 IN.....	TOTAL USAGE
19,938 IN.....	RESET CNTR1
19,938 IN.....	RESET CNTR2
28A07170011.....	SERIAL NUMBER
2007-12-04 00:04:09	TIME STAMP

FIRMWARE IN THIS PRINTER IS COPYRIGHTED

Ricalibrazione

Ricalibrare la stampante se inizia a mostrare sintomi inusuali, come etichette non stampate. Fare riferimento alla sequenza di due lampeggi in *Modalità del pulsante di avanzamento a pagina 69* in questa sezione.

Ripristino delle impostazioni predefinite di fabbrica

Talvolta, il ripristino delle impostazioni predefinite di fabbrica può risolvere alcuni problemi. Fare riferimento alla sequenza di quattro lampeggi in [Modalità del pulsante di avanzamento a pagina 69](#) in questa sezione.

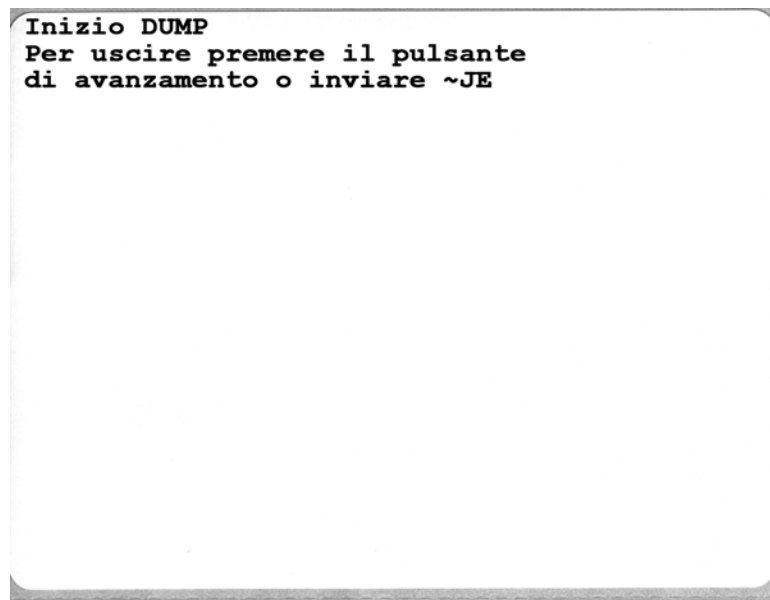
Diagnostica delle comunicazioni

Se si verificano dei problemi nel trasferimento dei dati tra il computer e la stampante, cercare di entrare in modalità diagnostica della comunicazioni. La stampante stamperà i caratteri ASCII e i rispettivi valori esadecimali (di seguito è mostrato un esempio) per ogni dato ricevuto dal computer host. Attenersi alle istruzioni seguenti.

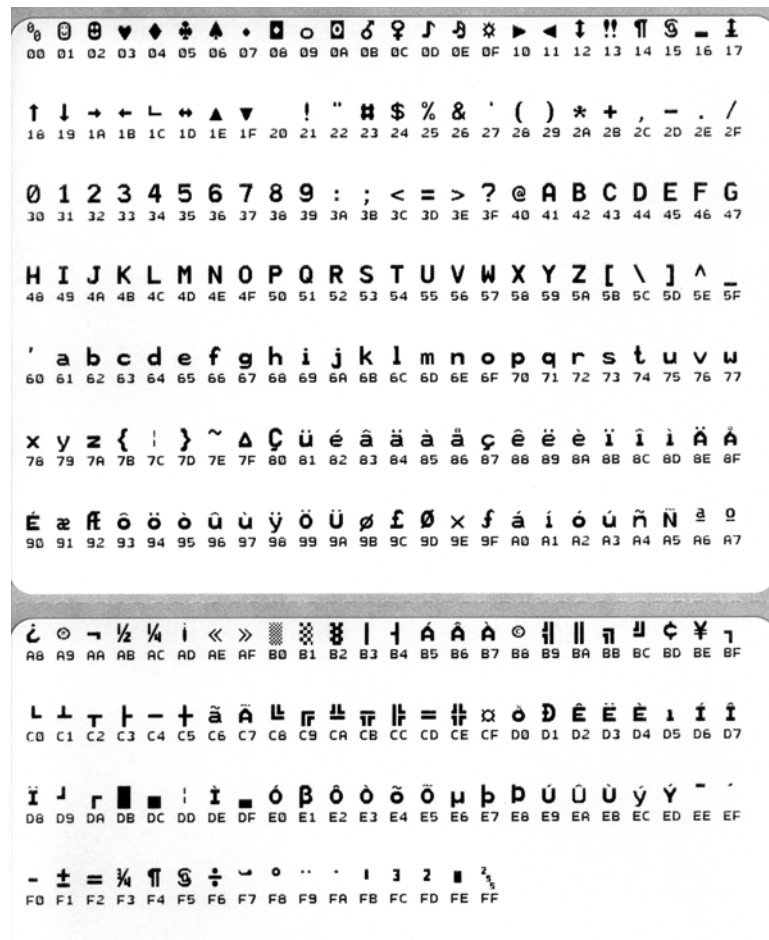
Vi sono più modi per entrare in modalità dump esadecimale dei dati:

- Il comando ZPL **~JD**
- Il comando EPL **dump**
- All'accensione tenendo premuto il pulsante di avanzamento. Fare riferimento alla procedura in modalità spegnimento in [Modalità del pulsante di avanzamento a pagina 69](#) in questa sezione.

La stampante stamperà "Inizio DUMP" (Now in DUMP), vedere di seguito e passerà all'inizio dell'etichetta successiva.



La figura seguente mostra un esempio di stampa del DUMP delle comunicazioni. La stampa mostra i dati esadecimali 00h-FFh (0-255 decimale) con un unico carattere stampato sopra i dati decimali per ogni valore esadecimale.



Gli eventuali errori relativi alla gestione dei dati via porta seriale o Bluetooth vengono indicati nelle righe vuote tra le righe di dati. Gli errori sono:

- F = Errore di frame
- P = Errore di parità
- N = Errore dovuto a disturbi
- O = Errore dovuto a overrun dei dati

Per uscire dalla modalità diagnostica e riprendere la stampa, spegnere e riaccendere la stampante. In alternativa, è possibile premere il pulsante di avanzamento tante volte quante sono necessarie per svuotare il buffer dei comandi della stampante e stampare "Fine DUMP" (Out of DUMP) sull'etichetta.



Modalità del pulsante di avanzamento

Modalità di spegnimento (Modalità diagnostica delle comunicazioni)	
Quando la stampante è spenta, premere e tenere premuto il pulsante di avanzamento durante l'accensione della stampante.	
Sequenza lampeggi	Azione
Rosso lampeggiante velocemente	<p>Modalità download firmware - La stampante inizia a lampeggiare rapidamente in rosso per indicare l'ingresso nella modalità download firmware. Rilasciando il pulsante di avanzamento a questo punto la stampante verrà inizializzata per il download. Quando l'indicatore di stato inizia a lampeggiare lentamente in rosso e verde, la stampante è pronta per eseguire il download del firmware.</p> <p>Per ulteriori informazioni sull'utilizzo dell'utility per il download di firmware e file, vedere <i>Invio di file alla stampante a pagina 35</i>. Gli aggiornamenti per il firmware della stampante, se disponibili, si trovano sul sito Web Zebra all'indirizzo www.zebra.com</p>
Ambra	<p>Normale modalità operativa - La stampante procede con la normale inizializzazione. Rilasciando il pulsante di avanzamento a questo punto la stampante verrà avviata normalmente, senza eseguire il download del firmware o avviare la modalità diagnostica delle comunicazioni.</p>
Verde	<p>Modalità diagnostica delle comunicazioni (Dump) - Rilasciare il pulsante di avanzamento non appena l'indicatore di stato della stampante diventa verde. La stampante stamperà "Inizio DUMP" (Now in DUMP) all'inizio dell'etichetta e quindi passerà all'etichetta successiva. Dopo aver stampato la prima etichetta, la stampante entrerà automaticamente in modalità diagnostica in cui la stampante stampa una rappresentazione letterale di tutti i dati ricevuti in successione.</p> <p><i>Per uscire dalla modalità diagnostica e riprendere la stampa, spegnere e riaccendere la stampante. In alternativa, è possibile premere il pulsante di avanzamento tante volte quante sono necessarie per svuotare il buffer dei comandi della stampante e stampare "Fine DUMP" (Out of DUMP) sull'etichetta.</i></p>

Modalità di accensione

Con la stampante accesa e il coperchio superiore chiuso, premere e tenere premuto il pulsante di avanzamento per diversi secondi. Il LED di stato verde lampeggerà in sequenza un certo numero di volte. La spiegazione sulla destra (Azione) indica cosa accade quando si rilascia il pulsante dopo un determinato numero di lampeggi e prima che inizi la sequenza successiva.

Sequenza lampeggi	Azione
*	Stato configurazione - Stampa un'etichetta dettagliata con lo stato della configurazione della stampante. L'etichetta può essere utilizzata per verificare la stampa, riferimento per la configurazione della comunicazione con il computer, manutenzione, risoluzione dei problemi e aiuto nelle comunicazioni con l'assistenza clienti.
* **	Calibrazione standard dei supporti - La stampante rileva e imposta il tipo e la lunghezza dei supporti e regola i sensori supporti per ottimizzarne le prestazioni in base ai supporti installati. Verranno alimentate da una a quattro etichette. <i>Nota: Gli utenti che conoscono le stampanti desktop Zebra EPL utilizzano questa modalità in luogo della calibrazione automatica all'accensione.</i>
* ** ***	Configurazione porta seriale - <i>Valida solo per stampanti dotate di interfaccia di comunicazione seriale.</i> Per ripristinare i parametri di comunicazione. Premere e rilasciare il pulsante di avanzamento mentre il LED lampeggia rapidamente in ambra e verde. Per la sincronizzazione autobaud: Inviare alla stampante la sequenza di comando ^XA^XZ mentre il LED lampeggia rapidamente in ambra e verde. Quando la stampante e l'host sono sincronizzati, il LED passa a una luce verde fissa. NOTA: durante la sincronizzazione autobaud non vengono stampate etichette.
* ** *** ****	Impostazioni predefinite di fabbrica - Ripristina la stampante in base alle impostazioni e alle modalità predefinite in fabbrica. Vedere sull'etichetta di configurazione l'elenco delle principali impostazioni influenzate da questa opzione della modalità di avanzamento. Vengono ripristinate anche altre impostazioni che vengono definite, visualizzate e controllate esclusivamente da programma. La stampante esegue quindi una calibrazione standard dei supporti.
* ** *** **** *****	Regolazione larghezza di stampa - Stampa una serie di riquadri iniziando con la larghezza di stampa minima e terminando con la larghezza massima, in incrementi di 4 mm. Premere il pulsante di avanzamento una volta quando la stampante ha raggiunto la larghezza desiderata. Nota: il driver della stampante e i programmi applicativi possono modificare questa impostazione.
* ** *** **** ***** *****	Regolazione dell'intensità (densità) - Stampa una serie di modelli di codici a barre iniziando con l'intensità (densità di stampa) minima e terminando con l'intensità massima, in incrementi di quattro 4 utilizzando l'intervallo di impostazione dei valori dell'intensità ZPL. Premere il pulsante di avanzamento una volta quando il modello risulta chiaro e leggibile. Non continuare ad aumentare l'impostazione dell'intensità. La larghezza delle linee del codice a barre potrebbe venire distorta riducendo la leggibilità. Nota: il driver della stampante e i programmi applicativi possono modificare questa impostazione.
* ** *** **** ***** ***** *****	Calibrazione manuale dei supporti - La stampante esegue test esaustivi per rilevare e impostare il tipo e la lunghezza dei supporti e regola i sensori supporti per ottimizzarne le prestazioni in base ai supporti installati. La calibrazione manuale è consigliata quando si utilizzando supporti prestampati, pellicole stampate o se la stampante non esegue correttamente la calibrazione automatica. Verrà stampato un profilo grafico del rilevamento dei supporti. Per ulteriori informazioni, vedere Calibrazione manuale a pagina 65 .

Se il pulsante di avanzamento rimane premuto dopo una sequenza di 8 lampeggi, al suo rilascio la stampante uscirà dalla modalità configurazione.

A



Appendice

In questa sezione vengono fornite informazioni sul collegamento di interfaccia della stampante.

Sommario

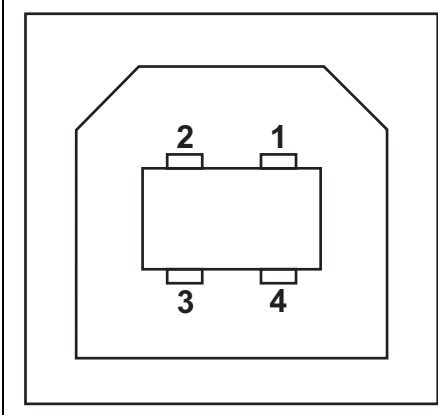
Interfaccia USB (Universal Serial Bus)	72
Interfaccia Ethernet	73
Interfaccia porta seriale	74

Interfaccia USB (Universal Serial Bus)

La figura seguente illustra il cablaggio necessario per l'utilizzo dell'interfaccia USB della stampante.

Il cavo o la sua confezione devono riportare il marchio "Certified USB™" per garantire la conformità con USB 2.0.

Pin	Segnale
1	Vbus - N/C
2	D-
3	D+
4	Massa
Involucro	Schermo/Filo di drenaggio



Per informazioni sui sistemi operativi e sui driver supportati dalla stampante, consultare il CD contenente il software e la documentazione o visitare il sito Web della stampante Zebra all'indirizzo:

<http://www.zebra.com>

Per informazioni relative all'interfaccia USB, visitare il sito Web all'indirizzo:

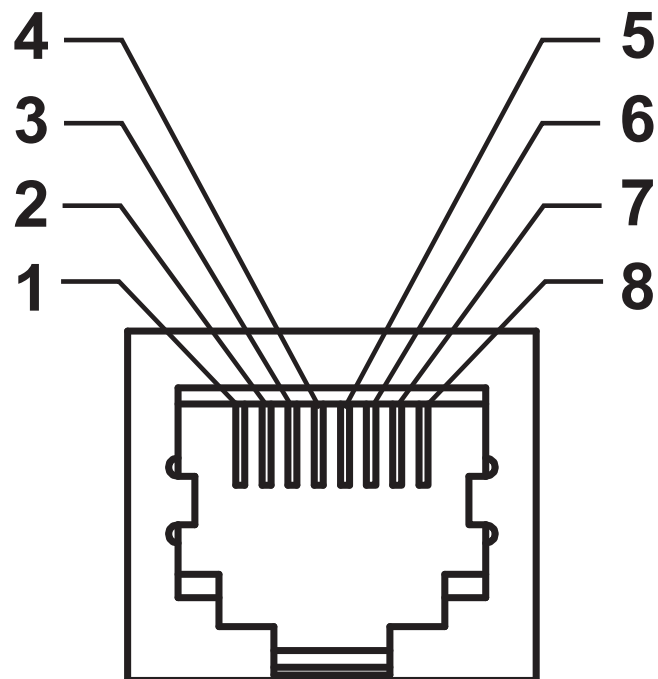
<http://www.usb.org>

Interfaccia Ethernet

Questa interfaccia richiede un cavo Ethernet UTP RJ45 classificato in CAT-5 o superiore.

La tabella seguente indica l'assegnazione dei pin del cavo.

Segnale	Pin	Pin	Segnale
Tx+	1	1	Tx+
Tx-	2	2	Tx-
Rx+	3	3	Rx+
—	4	4	—
—	5	5	—
Rx-	6	6	Rx-
—	7	7	—
—	8	8	—



Interfaccia porta seriale

Pin	Descrizione
1	Non utilizzato
2	Ingresso RXD (Receive Data) verso la stampante
3	Uscita TXD (Transmit Data) dalla stampante
4	Uscita DTR (Data Terminal Ready) dalla stampante, verifica quando l'host può inviare i dati
5	Massa del telaio
6	Ingresso DSR (Data Set Ready) verso la stampante
7	Uscita RTS (Request To Send) dalla stampante, è sempre in condizione ATTIVA quando la stampante è accesa
8	CTS (Clear To Send) - non utilizzato dalla stampante
9	Con fusibile da +5 V @ 0,75 A

La corrente massima disponibile tramite la porta seriale e/o parallela non deve superare un totale di 0,75 A.

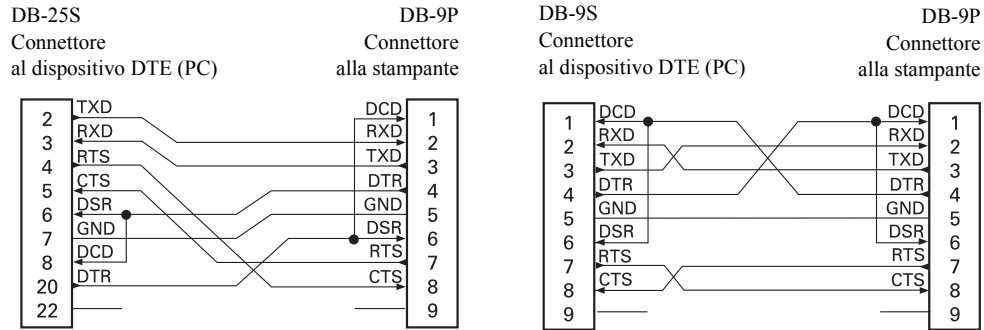
Quando viene selezionato il controllo del flusso XON/XOFF, il flusso dei dati viene controllato dai codici ASCII di controllo DC1 (XON) e DC3 (XOFF). Il terminale di controllo DTR non sarà attivo.

Interconnessione a dispositivi DTE - La stampante è configurata come apparecchiatura terminale per dati (DTE). Per collegare la stampante ad altri dispositivi DTE (come la porta seriale di un personal computer), utilizzare un cavo RS-232 null modem (incrociato). La figura successiva mostra le connessioni richieste per il cavo.

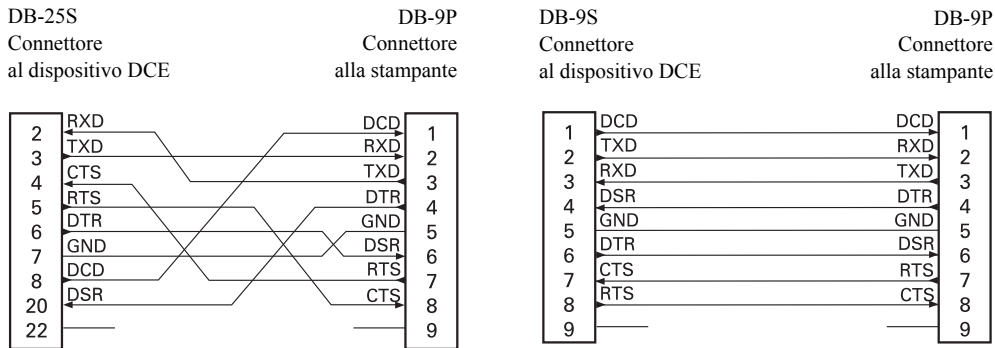
Interconnessione a dispositivi DCE - Quando la stampante viene collegata tramite l'interfaccia RS-232 ad apparecchiature di comunicazione dati (DCE) come un modem, è necessario utilizzare un cavo RS-232 standard (diritto). La figura successiva mostra le connessioni richieste per il cavo.

Collegamento alla KDU (Keyboard Display Unit) - La KDU è stata progettata per il collegamento di stampanti DCE e richiede un adattatore per la porta seriale personalizzato da Zebra. La KDU ora include l'adattatore KDU e il codice Zebra per l'adattatore KDU è 105934-088.

Collegamento della stampante a un dispositivo DTE



Collegamento della stampante a un dispositivo DCE





Note • _____
